

# Gebrauchsanleitung

## INVICTUS QV7 PRO Kabelloser Staubsauger

**DE** Gebrauchsanleitung  
ab Seite 5

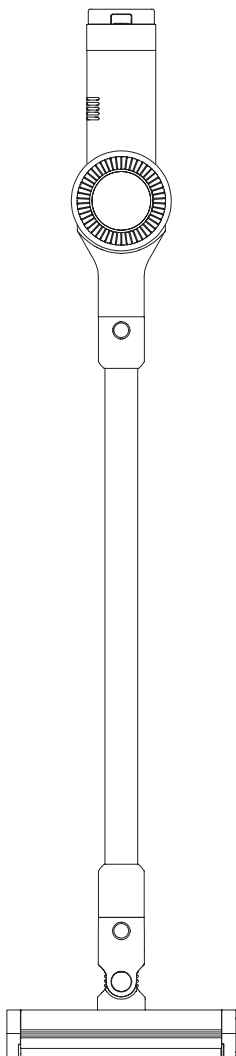
**GB** Instruction Manual  
from page 17

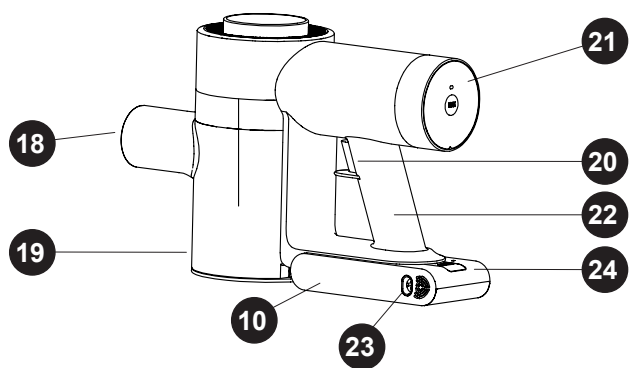
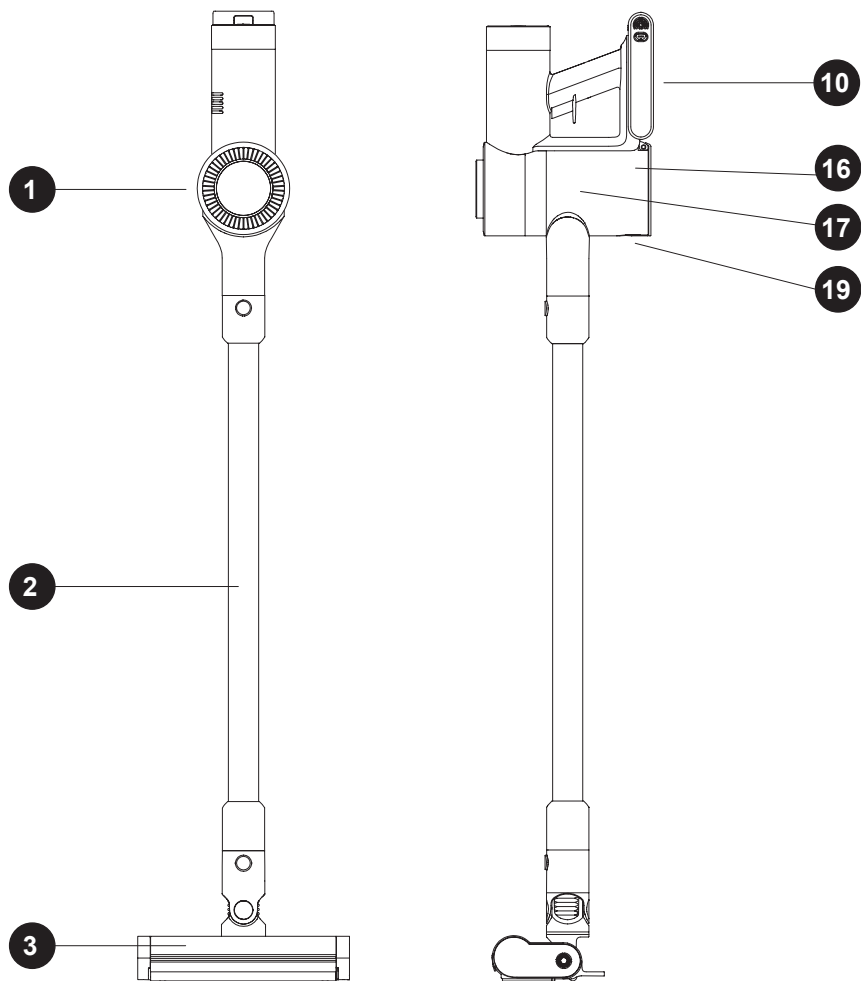
**FR** Mode d'emploi  
de la page 28

**NL** Gebruiksaanwijzing  
vanaf pagina 40

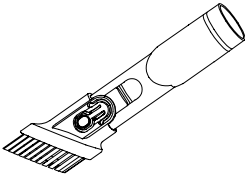
**IT** Istruzioni per l'uso  
da pag 652

**ES** Instrucciones de uso  
a partir de la página 64

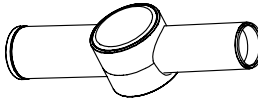




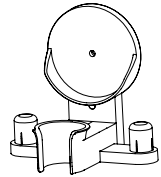
4



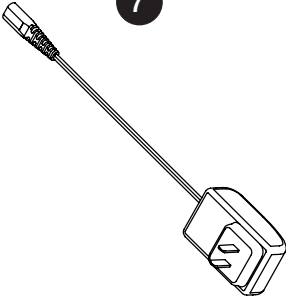
5



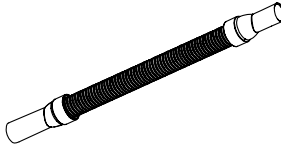
6



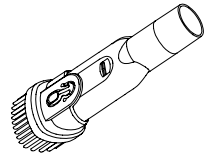
7



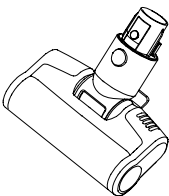
8



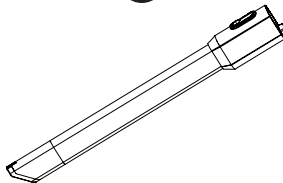
9



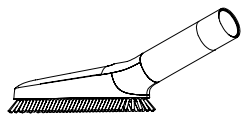
11



12

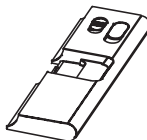


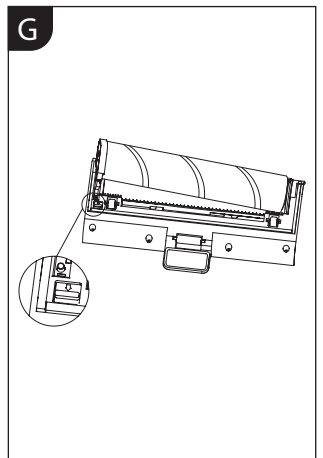
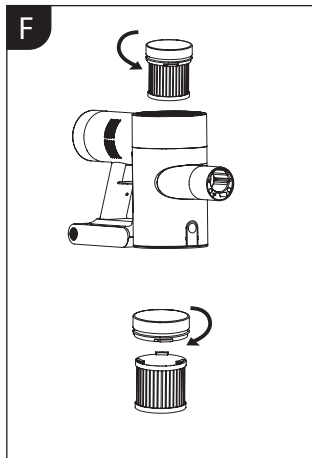
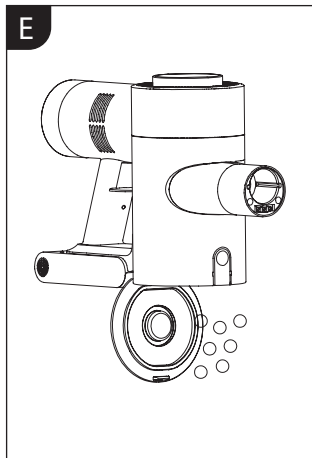
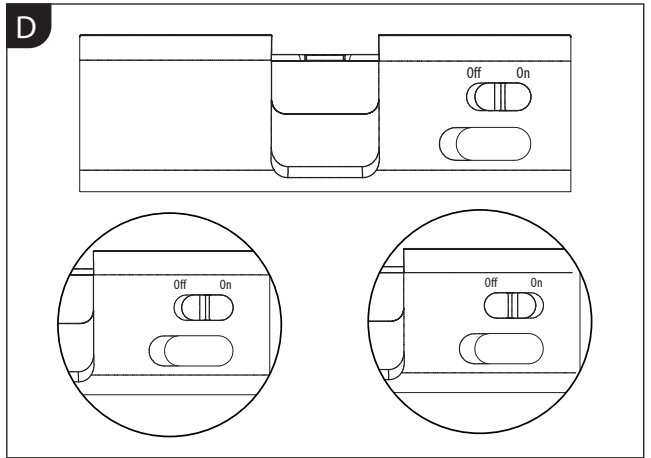
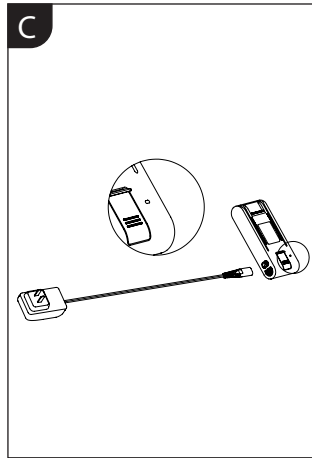
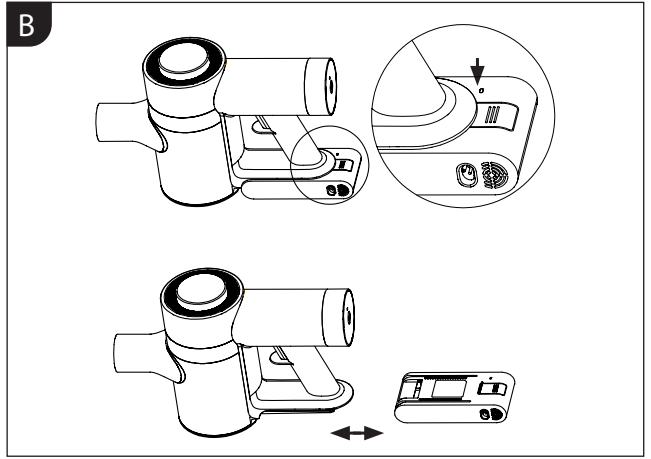
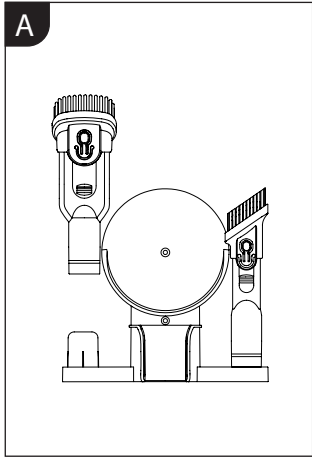
13



14

15





## Inhalt

Produktkomponenten.....	5
Allgemeines.....	6
Zeichenerklärung.....	6
Sicherheit.....	6
Bestimmungsgemäßer Gebrauch.....	6
Sicherheits- und Warnhinweise.....	6
Anwendung des Zubehörs.....	10
Vor dem ersten Gebrauch.....	11
Akku laden.....	11
Anwendung.....	12
Benutzung.....	12
Reinigung und Benutzerwartung.....	14
Fehlerbehebung.....	15
Entsorgung.....	16
Technische Daten.....	16
Genius Kundenservice.....	16

LESEN SIE VOR DER BENUTZUNG DIESES GERÄTES ZUNÄCHST ALLE ANWEISUNGEN UND SICHERHEITS-HINWEISE IN DIESER GEBRAUCHSANLEITUNG. BEWAHREN SIE DIESE GEBRAUCHSANLEITUNG FÜR SPÄTERES NACHSCHLAGEN AUF. GEBEN SIE DAS GERÄT NUR ZUSAMMEN MIT DER GEBRAUCHSANLEITUNG AN DRITTE WEITER.

BEI DER VERWENDUNG VON ELEKTROGERÄTEN MÜSSEN STETS GRUNDLEGENDE VORSICHTSMASSNAHMEN BEACHTET WERDEN, EINSCHLIESSLICH DER FOLGENDEN:

Diese Gebrauchsanleitung gilt für den INVICTUS QV7 PRO.

Die Abbildungen in dieser Gebrauchsanleitung sind zur schematischen Darstellung der korrekten Anwendung gedacht. Sie können im Detail vom Originalprodukt abweichen.

In dieser Gebrauchsanleitung werden alle erhältlichen Zubehörteile des Gerätes berücksichtigt. Den Lieferumfang des von Ihnen erworbenen Sets können Sie der Verpackung oder dem separaten Einleger entnehmen. In Ihrem Set nicht enthaltene Teile können Sie selbstverständlich nachträglich erwerben.

## Produktkomponenten

- 1 Hauptgerät
- 2 Saugrohr
- 3 Motorisierte Elektrobürste mit Universal-Bürstenrolle
- 4 2in1 Fugendüse
- 5 Adapter
- 6 Wandhalterung
- 7 Ladegerät
- 8 Flexibler Verlängerungsschlauch
- 9 2in1 Kombi-Bürste
- 10 Lithium-Ionen Akku
- 11 Motorisierte Mini-Elektrobürste
- 12 LED-Fugendüse
- 13 Extra-Soft Abstaub-Bürste
- 14 Mikrofaser-Wischpad
- 15 Wassertank

### Handgerät

- 16 Transparenter Staub-Behälter
- 17 Zyklonfilter
- 18 Ansaugöffnung des Staub-Behälters
- 19 Entriegelungsknopf des Staub-Behälters (Quick Clean)
- 20 An-/Aus-Schalter
- 21 Modus-Schalter
- 22 Handgriff
- 23 Ladebuchse
- 24 Entriegelungsknopf zum Entnehmen des Akkus

## Allgemeines

### Zeichenerklärung

Die folgenden Symbole und Signalworte werden in dieser Gebrauchsanleitung, auf dem Gerät oder auf der Verpackung verwendet.



**WARNUNG!**

Sie können schwer oder tödlich verletzt werden, wenn Sie diese Hinweise nicht beachten.



**VORSICHT!**

Sie können verletzt werden, wenn Sie diese Hinweise nicht beachten.



**ACHTUNG!**

Warnt vor möglichen Sachschäden.

## Sicherheit

### Bestimmungsgemäßer Gebrauch

- Verwenden Sie das Gerät ausschließlich zur Reinigung von trockenen Untergründen. Das Gerät ist nur für die Verwendung im Haushalt vorgesehen. Es ist nicht für den gewerblichen oder industriellen Einsatz geeignet.
- Das Gerät ist nicht geeignet zum:
  - Aufsaugen von glühender Asche/Kohle, Zigaretten, Streichhölzern und anderen brennbaren bzw. leicht entzündlichen Stoffen – Brandgefahr
  - Aufsaugen von Wasser und anderen Flüssigkeiten – Kurzschlussgefahr
- Verwenden Sie das Gerät nur wie in dieser Gebrauchsanleitung beschrieben. Jede andere Verwendung gilt als nicht bestimmungsgemäß und kann zu Sachschäden oder sogar zu Personenschäden führen. Das Gerät ist kein Kinderspielzeug.
- Der Hersteller oder Händler übernimmt keine Haftung für Schäden, die durch nicht bestimmungsgemäßen oder falschen Gebrauch entstanden sind.

### Sicherheits- und Warnhinweise



**WARNUNG!**

#### STROMSCHLAGGEFAHR

Fehlerhafte Elektroinstallation oder zu hohe Netzspannung können zu Stromschlägen führen.

- Schließen Sie das Gerät nur an, wenn die Netzspannung der Steckdose mit der Angabe auf dem Typenschild des Netzteils übereinstimmt.

- Schließen Sie das Netzteil nur an eine gut zugängliche Steckdose an, damit Sie es bei einem Störfall schnell vom Stromnetz trennen können.
- Betreiben Sie das Gerät nicht, wenn es sichtbare Schäden aufweist oder das Netzteil defekt ist.
- Verwenden Sie ausschließlich das beiliegende Netzteil, um den Akku des Gerätes zu laden.
- Das Netzkabel des Netzteils kann nicht ersetzt werden. Entsorgen Sie das Netzteil, wenn es beschädigt ist und ersetzen Sie es durch ein Netzteil desselben Typs.
- Öffnen Sie keinesfalls das Gehäuse des Gerätes, sondern überlassen Sie die Reparatur Fachkräften. Wenden Sie sich dazu an eine Fachwerkstatt. Bei eigenständig durchgeführten Reparaturen, unsachgemäßem Anschluss oder falscher Bedienung sind Haftungs- und Garantieansprüche ausgeschlossen.
- Fassen Sie den Netzstecker niemals mit feuchten Händen an.
- Ziehen Sie das Netzteil nie am Netzkabel aus der Steckdose, sondern fassen Sie immer den Netzstecker an.
- Verwenden Sie das Netzkabel nie als Tragegriff.
- Halten Sie das Gerät und das Netzteil von offenem Feuer und heißen Flächen fern.
- Verlegen Sie das Netzkabel so, dass es nicht zur Stolperfalle wird.
- Knicken Sie das Netzkabel nicht und legen Sie es nicht über scharfe Kanten
- Verwenden Sie das Gerät nur in Innenräumen. Betreiben Sie es nie in Feuchträumen oder im Regen.
- Lagern Sie das Gerät nie so, dass es in eine Wanne oder in ein Waschbecken fallen kann.
- Sorgen Sie dafür, dass Kinder keine Gegenstände in das Gerät hineinstecken.
- Lassen Sie das Gerät während des Betriebs nicht unbeaufsichtigt.
- Wenn Sie das Gerät nicht benutzen, es reinigen oder wenn eine Störung auftritt, schalten Sie das Gerät immer aus und ziehen Sie den Netzstecker aus der Steckdose.
- Benutzen Sie das Gerät nicht mit nassen Händen, wenn Sie sich auf nassem Untergrund befinden oder das Gerät nass ist.
- Das Gerät nicht verwenden, wenn es noch am Netzteil bzw. am Stromnetz angeschlossen ist.

**WARNUNG!**

**GEFAHREN FÜR KINDER UND PERSONEN MIT VERRINGERTEN PHYSISCHEN, SENSORISCHEN ODER MENTALEN FÄHIGKEITEN (BEISPIELSGEWISSE TEILWEISE BEHINDERTE, ÄLTERE PERSONEN MIT EINSCHRÄNKUNG IHRER PHYSISCHEN UND MENTALEN FÄHIGKEITEN) ODER MANGEL AN ERFAHRUNG UND WISSEN (BEISPIELSGEWISSE ÄLTERE KINDER).**

- Dieses Gerät kann von Kindern ab einem Alter von 8 Jahren sowie von Personen mit eingeschränkten physischen, sensorischen oder mentalen Fähigkeiten oder Mangel an Erfahrung und Wissen benutzt werden, wenn sie beaufsichtigt oder bezüglich des sicheren Gebrauchs des Gerätes unterwiesen wurden und die daraus resultierenden Gefahren verstanden haben. Kinder dürfen nicht mit dem Gerät spielen. Reinigung und Wartung durch den Benutzer darf nicht von Kindern ohne Beaufsichtigung durchgeführt werden.
- Halten Sie Kinder jünger als acht Jahre von dem Gerät und dem Netzteil fern.
- Lassen Sie Kinder nicht mit der Verpackungsfolie spielen. Kinder können sich beim Spielen darin verfangen und ersticken.

**WARNUNG!****EXPLOSIONS- UND VERÄTZUNGSGEFAHR!**

Bei unsachgemäßem Umgang mit Batterien und Akkus besteht Explosionsgefahr. Bei Kontakt mit ausgelaufener Batteriesäure können Sie sich Verätzungen zuziehen.

- Erhitzen Sie den Akku nicht und werfen Sie ihn nie ins offene Feuer. Zerstören Sie den Akku nicht, öffnen Sie ihn nicht, tauchen Sie ihn nicht in Flüssigkeiten und schließen Sie ihn nicht kurz.
- Setzen Sie den Akku nicht direkter Sonnenstrahlung, starken Temperaturschwankungen sowie Temperaturen über 60 °C aus.
- Vermeiden Sie den Kontakt von Batteriesäure mit Haut, Augen und Schleimhäuten. Spülen Sie bei Kontakt mit der Säure die betroffenen Stellen sofort mit reichlich klarem Wasser und suchen Sie ggf. einen Arzt auf.
- Verwenden Sie das beiliegende Netzteil ausschließlich zum Laden dieses Gerätes.



**VORSICHT!****VERLETZUNGSGEFAHR!**

Bei unsachgemäßem Umgang mit dem Gerät können Sie sich oder andere Personen verletzen.

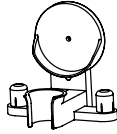
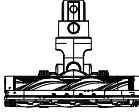

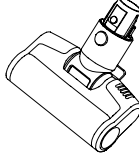
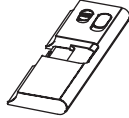
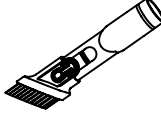

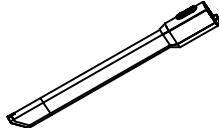
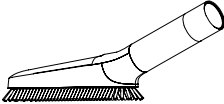
- Richten Sie das Gerät nicht auf Personen oder Tiere.
- Halten Sie Haare und lose Kleidungsstücke von den Öffnungen des Gerätes fern. Das Gerät saugt während des Betriebs Luft ein und kann Sie verletzen, wenn es Ihre Haare oder lose Kleidungsstücke ansaugt.
- Verwenden Sie das Gerät nicht auf Oberflächen, die mit Zement oder anderen extrem feinporigen oder beim Einatmen giftigen Stoffen bedeckt sind.
- Überfahren Sie mit den Elektrobürsten keine Kabel, Leitungen usw., diese könnten sich in der rotierenden Bürstenrolle verfangen und dadurch beschädigt werden.

**HINWEIS!****BESCHÄDIGUNGSGEFAHR!**

Unsachgemäßer Umgang mit dem Gerät kann zu Beschädigungen des Geräts führen.

- Decken Sie die Lüftungsöffnungen des Geräts während des Betriebes nicht ab.
- Halten Sie das Gerät und das Netzteil von heißen Oberflächen fern. Setzen Sie das Gerät niemals hoher Temperatur (Heizung etc.) oder Witterungseinflüssen (Regen etc.) aus.
- Füllen Sie niemals Flüssigkeit in das Gehäuse des Geräts.
- Entfernen Sie Blockierungen durch Staub, Flusen, Haare usw., da diese die Saugleistung reduzieren können.
- Verwenden Sie das Gerät nicht mehr, wenn die Kunststoffbauteile Risse oder Sprünge aufweisen oder sich verformt haben. Ersetzen Sie beschädigte Bauteile nur durch passende Originalersatzteile.

## Anwendung des Zubehörs

Zubehör	Bild	Anwendung
Wandhalterung		Vereinfachte und platzsparende Aufbewahrung des Staubsaugers.
Motorisierte Elektrobürste mit Universal-Bürstenrolle		Mit integriertem Elektromotor. Mit Universal-Bürstenrolle. Zur Reinigung größerer Flächen wie Hartböden oder Teppiche.
Flexibler Verlängerungsschlauch		Zur Erhöhung der Reichweite oder flexibler Anwendung der Zubehörteile.
Motorisierte Mini-Elektrobürste mit Universal-Bürstenrolle		Mit integriertem Elektromotor. Mit Bürstenrolle. Zur Reinigung von Polstern, Möbeln, Matratzen etc.
Wassertank mit Wischpad		Zur Befestigung an der motorisierten Elektrobürste zum feuchten Reinigen von glatten Oberflächen.
2in1 Fugendüse		Mit verstellbarem Bürstenaufsatz. Entfernt Staub und Verschmutzungen an schwer zugänglichen Stellen.
2in1 Kombi-Bürste		Mit verstellbarem Bürstenaufsatz. Entfernt Staub und Verschmutzungen auf empfindlichen Oberflächen und Polstern etc.
LED-Fugendüse		Zur Reinigung von schwer zugänglichen Stellen.
Extra-Soft Abstaub-Bürste		Zur Reinigung empfindlicher Oberflächen.

## Vor dem ersten Gebrauch

### ! HINWEIS!

#### BESCHÄDIGUNGSGEFAHR!

Wenn Sie die Verpackung unvorsichtig mit einem scharfen Messer oder anderen spitzen Gegenständen öffnen, kann das Gerät beschädigt werden.

- Gehen Sie beim Öffnen vorsichtig vor.
  1. Nehmen Sie das Gerät aus der Verpackung.
  2. Entfernen Sie das Verpackungsmaterial sowie evtl. am Produkt befindliche Etiketten, die zum Transportschutz oder zur Werbung dienen.
  3. Prüfen Sie, ob die Lieferung vollständig ist.
  4. Kontrollieren Sie, ob das Gerät oder die Zubehörteile Schäden aufweisen. Ist dies der Fall, benutzen Sie das Gerät nicht. Wenden Sie sich an die im Abschnitt Kundenservice angegebene Serviceadresse.
  5. Laden Sie den Akku vor der ersten Anwendung vollständig auf.

#### Wandhalterung montieren (siehe Abb. A)

1. Stellen Sie vor der Montage sicher, dass sich keine elektrischen Leitungen im Montagebereich befinden.
2. Befestigen Sie die Wandhalterung mit Hilfe der beigelegten Schrauben an der Wand, in der Nähe einer ordnungsgemäß installierten Steckdose.
3. Außer dem Staubsauger können noch 2 weitere Zubehörteile (bspw. 2in1 Fugendüse und 2in1 Kombi-Bürste) hier verstaut werden.

#### Akku laden

Der Akku kann zum Laden am Handgerät verbleiben oder separat geladen werden. Stellen Sie sicher, dass das Gerät vor dem Laden ausgeschaltet ist.

#### Akku entnehmen / einsetzen (siehe Abb. B)

- Verriegelung auf der Oberseite des Akkus gedrückt halten.
- Akku vom Handgerät wegziehen.
- Akku wieder auf die Führung schieben, bis er hörbar einrastet.

#### Akku laden (siehe Abb. C)

1. Stecken Sie den Netzstecker in die Ladebuchse an der Seite des Akkus.
2. Verbinden Sie das Netzteil mit einer funktionsfähigen Steckdose.
3. Wenn der Akku beim Laden im Handgerät verbleibt, kann der Ladezustand im Display abgelesen werden.
4. Bei separatem Laden wird der Ladezustand durch die LED neben der Entriegelungstaste angezeigt. Während des Ladens blinkt das Licht rot, wenn der Akku vollständig geladen ist, leuchtet die LED grün.

Hinweis:

- Vor der ersten Benutzung den Akku vollständig aufladen.
- Vor dem zweiten Aufladen den Akku vollständig entleeren, um die Lebensdauer zu maximieren.
- Wenn der Staubsauger längere Zeit nicht benutzt wird, empfiehlt es sich, den Akku alle 3 Monate aufzuladen.
- Trennen Sie den Akku nach der Beendigung des Ladevorgangs vom Strom.

## Anwendung



**WARNUNG!**

### EXPLOSIONSGEFAHR!

Flüssigkeiten können durch die Verwirbelung mit der Saugluft des Staubsaugers explosive Dämpfe oder Gemische bilden.

- Saugen Sie Flüssigkeiten nie mit dem Staubsauger auf.



**WARNUNG!**

### BRANDGEFAHR!

Wenn Sie mit dem Staubsauger glühende Asche, brennende Zigaretten o. Ä. aufsaugen, können die Filter in Brand geraten.

- Saugen Sie keine glühenden oder glimmenden Materialien oder Gegenstände auf.



**HINWEIS!**

### BESCHÄDIGUNGSGEFAHR!

Unsachgemäßer Umgang mit dem Gerät kann zu Beschädigungen führen.

- Saugen Sie keine scharfen Teilchen auf.
- Stellen Sie sicher, dass die Filter korrekt eingesetzt und unbeschädigt sind, bevor Sie das Gerät einschalten.
- Decken Sie die Lüftungsöffnungen während des Betriebs nicht ab.
- Schalten Sie das Gerät sofort aus, wenn sie versehentlich Flüssigkeiten aufgesaugt haben.
- Überfahren Sie mit den Elektrobürsten keine Kabel.

## Benutzung

1. Sie können die verschiedenen Aufsätze entweder direkt mit dem Handgerät verbinden oder die Reichweite mit Hilfe des Saugrohres oder des Verlängerungsschlauches erweitern.
2. Der Verlängerungsschlauch hat keine Stromführung, so dass die elektrischen Bürstenaufsätze nicht mit diesem funktionieren.
3. Zum Abnehmen von Zubehörteilen lösen Sie jeweils die Verriegelung.
4. Zum Einschalten drücken Sie den An-/Ausschalter im Handgriff. Der Staubsauger läuft so lange bis der Schalter erneut gedrückt wird.
5. Das Gerät startet beim Einschalten im Eco-Modus (geringe Saugstärke).
6. Durch Drücken des Modus-Schalters auf dem Display können Sie zwischen verschiedenen Saugstärken wählen. Die gewählte Saugstärke wird im Display angezeigt und zusätzlich verändert sich das Ambiente-Licht oberhalb des Staub-Behälters.

- a. Grün – ECO (geringe Saugstärke)
- b. Blau - Med (mittlere Saugstärke)
- c. Rot – Turbo (höchste Saugstärke)

### Display-Anzeigen

	<p>Akku-Ladezustand Gewählte Saugstärke</p>
	<p>Luftzufuhr verstopft → Prüfen Sie Saugrohr, Ansaugöffnung und Zubehör auf Verschmutzungen und reinigen Sie diese ggf.</p>
	<p>Universal-Bürstenrolle blockiert / verschmutzt → Entnehmen Sie die Bürstenrolle und reinigen Sie sie. Entfernen Sie Haare und andere Verschmutzungen.</p>
	<p>Filter reinigen → Entnehmen Sie die Filter und reinigen Sie sie. → Ggf. tauschen Sie den HEPA-Filter aus.</p>
	<p>Überhitzung → Das Gerät schaltet sich bei Überhitzung automatisch ab. → Lassen Sie den Staubsauger vollständig abkühlen, bevor Sie ihn erneut verwenden. → Reinigen Sie Bürstenrolle und Filter, um die Ursache für die Überhitzung zu beseitigen.</p>

### Wassertank mit Mikrofaser-Wischpad



#### ACHTUNG!

Der Wassertank ist nicht zum Aufsaugen von Flüssigkeiten, sondern zum feuchten Reinigen glatter Oberflächen geeignet.

1. Öffnen Sie die kleine Abdeckung und füllen Sie den Tank mit lauwarmem Wasser.
2. Abdeckung wieder schließen.
3. Mikrofaser-Wischpad an der Unterseite befestigen.
4. Wassertank auf den Boden stellen und motorisierte Elektrobürste so von oben in die Aussparung einsetzen, dass die Elektrobürste vorn ist. An der Elektrobürste befindet sich ein Magnet, der den Wassertank festhält.
5. Mit dem On-/Off-Schalter kann der Wasserfluss ein- bzw. ausgeschaltet werden (siehe Abb. D)
6. Nach Beendigung der Nutzung das Mikrofaser-Wischpad auswaschen und den Wassertank leeren.

## HINWEIS!

Das Wasser tropft während der Verwendung nur langsam auf die Wischpads, daher ist es empfehlenswert diese vor der Anwendung einmalig per Hand zu befeuchten. Zum trockenen Wischen stellen Sie sicher, dass der On-/Off-Schalter auf „Off“ steht und benutzen Sie ein trockenes Wischpad.

## Reinigung und Benutzerwartung

### WARNUNG!

#### Stromschlaggefahr

Schalten Sie das Gerät vor der Reinigung oder Benutzerwartung aus und trennen Sie es vom Stromnetz.

Gerät und Zubehörteile niemals unter fließendes Wasser halten und nicht in Wasser oder andere Flüssigkeiten tauchen.

- Reinigen Sie das Handgerät, indem Sie es mit einem trockenen Tuch abwischen.
- Keine scharfen oder scheuernden Reinigungsmittel oder Reinigungspads verwenden.
- Die Zubehörteile können bei Bedarf mit einem feuchten Tuch abgewischt werden.

#### **Staub-Behälter leeren (siehe Abb. E)**

1. Handgerät über einen Mülleimer halten und die Verriegelung lösen.
2. Die Klappe öffnet sich und der Schmutz fällt heraus.
3. Klappe wieder verschließen.

#### **Zyklonfilter reinigen**

1. Staub-Behälter öffnen.
2. Den Zyklon-Filter gegen den Uhrzeigersinn drehen und aus dem Staub-Behälter entnehmen.
3. Der innere Teil des Zyklon-Filters kann zur einfacheren Reinigung herausgenommen werden.
4. Den Zyklon-Filter ausklopfen oder bei Bedarf unter fließendem Wasser auswaschen.
5. Vor dem Wieder-Einsetzen vollständig trocknen lassen.
6. Den inneren Teil wieder einsetzen, Zyklon-Filter in den Staub-Behälter schieben und im Uhrzeigersinn festdrehen.

#### **HEPA Filter reinigen (siehe Abb. F)**

## ACHTUNG!

HEPA-Filter nur ausklopfen, nicht mit Wasser reinigen.

Bei regelmäßiger Gerätenutzung HEPA-Filter alle 6 Monate erneuern.

1. Der HEPA-Filter befindet sich oben auf dem Hauptgerät.
2. Greifen Sie die Abdeckung und drehen Sie entgegen dem Uhrzeigersinn, um den HEPA-Filter aus dem Hauptgerät zu entnehmen.
3. Der HEPA-Filter kann durch Drehen von der Abdeckung getrennt werden.
4. Klopfen Sie den HEPA-Filter aus oder reinigen Sie ihn mit einer weichen Bürste.

5. Befestigen Sie den HEPA-Filter wieder an der Abdeckung und platzieren Sie ihn wieder im Hauptgerät.

### Motorisierte Elektrobürste reinigen (siehe Abb. G):

1. Gehäuse mit einem feuchten Tuch abwischen.
2. Zum Entnehmen der Bürstenrolle die Verriegelung auf der Unterseite lösen und die Bürstenrolle entnehmen.
3. Bürstenrolle abwischen oder ggf. unter fließendem Wasser reinigen. Haare und andere Verschmutzungen entfernen.
4. Bürstenrolle vollständig trocknen lassen.
5. Bürstenrolle wieder einsetzen und die Verriegelung wieder einrasten.

### Motorisierte Mini-Elektrobürste reinigen:

1. Gehäuse mit einem feuchten Tuch abwischen.
2. Lösen Sie die seitliche Verriegelung und ziehen Sie die Bürstenrolle zur Seite heraus.
3. Bürstenrolle abwischen oder ggf. unter fließendem Wasser reinigen. Haare und andere Verschmutzungen entfernen.
4. Bürstenrolle vollständig trocknen lassen.
5. Bürstenrolle wieder einsetzen.

## Fehlerbehebung



### WARNUNG!

Vor Behebung einer Störung das Gerät ausschalten und den Netzstecker ziehen! Sonst kann es zu Verletzungen oder Stromschlägen kommen.

Problem	Mögliche Ursache	Lösung
Gerät funktioniert nicht	Akku ist leer	Laden Sie den Akku auf
	Bürstenrolle ist blockiert	Reinigen Sie die Bürstenrolle und entfernen Sie ggf. Rückstände wie Haare und Fasern
Akku lässt sich nicht laden	Gerät ist nicht korrekt mit einer Steckdose verbunden.	Verbinden Sie das Netzteil korrekt mit einer funktionsfähigen Steckdose
Saugleistung lässt nach	Ansaug-Öffnung am Behälter ist verstopft	Reinigen Sie die Ansaug-Öffnung am Handgerät und prüfen Sie das Saugrohr auf evtl. Verschmutzungen
	Staub-Behälter ist voll	Leeren Sie den Staub-Behälter
	Filter sind verunreinigt	Reinigen Sie die Filter, tauschen Sie ggf. den HEPA-Filter aus
	Bürstenrolle ist blockiert	Reinigen Sie die Bürstenrolle und entfernen Sie ggf. Rückstände wie Haare und Fasern
Filter kann nicht richtig eingesetzt werden	Filter sitzt nicht richtig in der Aussparung	Prüfen Sie den Filter und die korrekte Montage



### ACHTUNG!

Sollte sich die Störung nicht beseitigen lassen, kontaktieren Sie bitte unseren Kundenservice.  
Öffnen Sie niemals das Gerät!

## Entsorgung

### Verpackung

Das Verpackungsmaterial ist wiederverwertbar. Entsorgen Sie die Verpackung umweltgerecht und führen Sie sie der Wertstoffsammlung zu.

### Elektrogeräte



Das Symbol der durchgestrichenen Mülltonne zeigt an, dass dieses Produkt nicht zusammen mit dem normalen Hausmüll entsorgt werden darf. Entsorgen Sie elektrische und elektronische Geräte bitte über Ihr örtliches Rücknahmesystem.

Weitere Informationen zu Entsorgung und Recycling dieses Gerätes erhalten Sie bei den kommunalen Entsorgungsbetrieben, dem Geschäft in dem Sie das Produkt gekauft haben oder beim Hersteller.



Akkus und Batterien sind vor der Entsorgung des Gerätes zu entnehmen und getrennt vom Gerät zu entsorgen. Im Sinne des Umweltschutzes dürfen Batterien und Akkus, egal ob Sie Schadstoffe\* enthalten oder nicht, nicht über den normalen Hausmüll entsorgt werden, sondern müssen an entsprechenden Sammelstellen abgegeben werden. Bitte informieren Sie sich über die örtlichen Bestimmungen zur gesonderten Entsorgung von Akkus und Batterien. Auch entladene Akkus enthalten noch Restenergie. Decken Sie daher vor dem Entsorgen die Pole mit Isolierband ab, um einen Kurzschluss zu vermeiden, der wiederum einen Brand oder eine Explosion auslösen könnte.

\*gekennzeichnet mit: Cd = Cadmium, Hg = Quecksilber, Pb = Blei

## Technische Daten

<b>Modell</b>	<b>QV7 PRO</b>
Leistung (ohne Zubehör)	550 W
Akku	25.2 V, Li-Ion
Akkukapazität	3000 mAh
Akkuladedauer	4-5 h
Kapazität des Staub-Behälters	0,5 l
<b>Netzteil</b>	
Modell	P806-300060-EU
Eingangsspannung / -frequenz	100-240 V ~ 50/60 Hz 1 A
Ausgangsspannung / -strom / -leistung	30 V / 0,6 A / 18. W
Durchschnittliche Effizienz im Betrieb	84,24%
Effizienz bei geringer Last (10 %)	70 %
Leistungsaufnahme bei Nulllast	0.093 W

## Genius Kundenservice

Einfach den QR-Code scannen und alle Service-Informationen auf einen Blick erhalten!

Alternativ können Sie sich auch telefonisch an den Kundenservice wenden:

**+49 (0) 6431 9 21 96 00**

