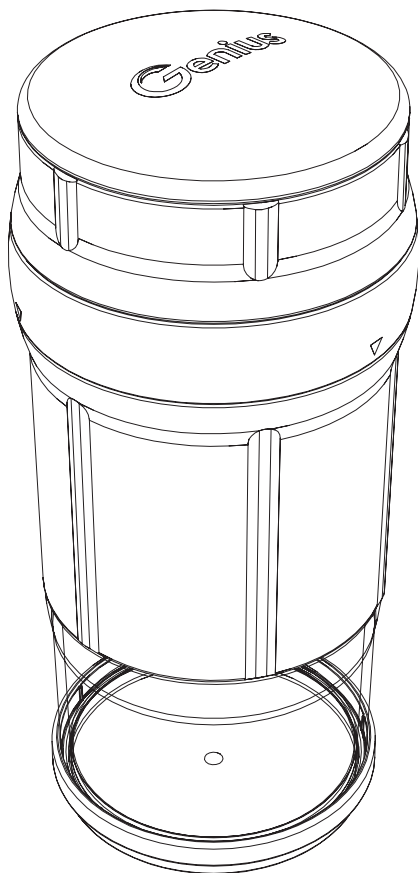
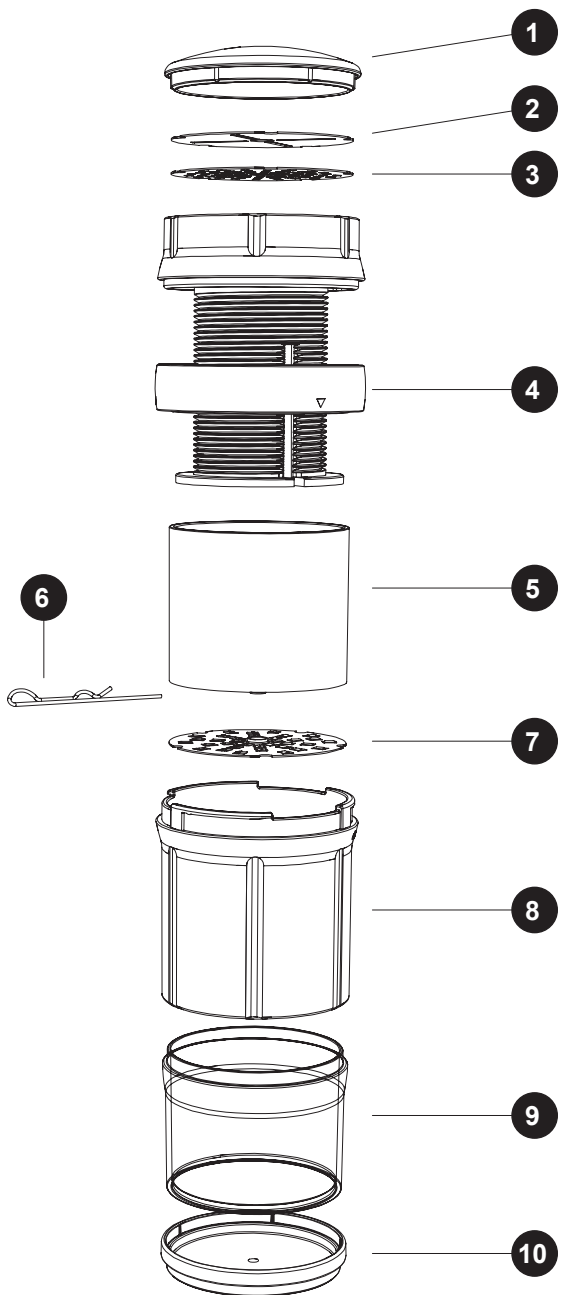
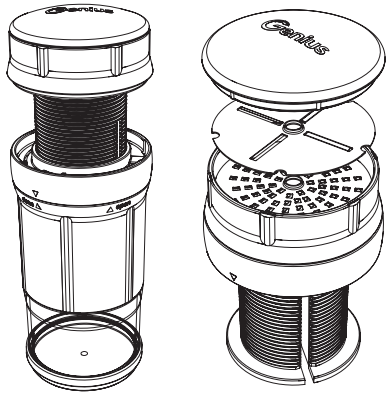


Nicer Dicer Maestro

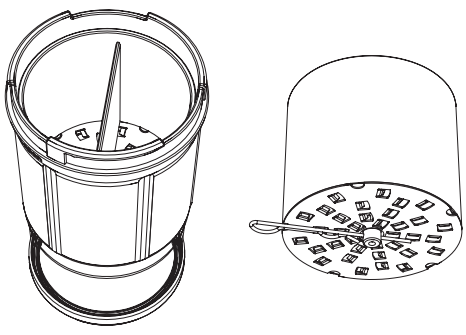




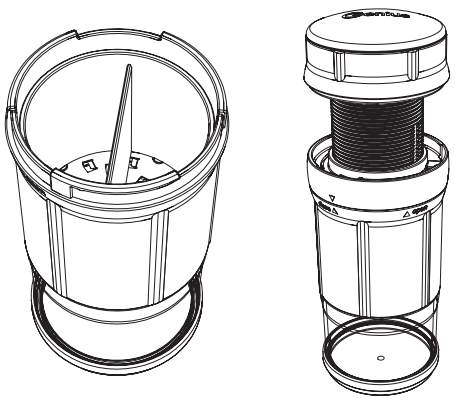
A



B



C



Inhalt

Produktkomponenten.....	4
Allgemeines.....	4
Sicherheitshinweise.....	4
Vor dem ersten Gebrauch.....	5
Anwendung.....	5
Reinigung und Pflege.....	6
Entsorgung.....	6
Genius Kundenservice.....	6

Gebrauchsanleitung lesen und für späteres Nachschlagen aufbewahren.
Produkt nur zusammen mit der Gebrauchsanleitung an Dritte weitergeben.

Produktkomponenten

- 1 Abdeckung
- 2 Schneid-Einsatz
- 3 Reib-Einsatz, fein
- 4 Schneid-Oberteil
- 5 Einsatz
- 6 Fixierklammer
- 7 Reib-Einsatz, grob
- 8 Schneid-Unterteil
- 9 Auffangbehälter
- 10 Frischhaltedeckel

In dieser Gebrauchsanleitung werden alle erhältlichen Zubehörteile des Produktes berücksichtigt. Den Lieferumfang des von Ihnen erworbenen Sets können Sie der Verpackung oder dem separaten Einleger entnehmen. In Ihrem Set nicht enthaltene Teile können Sie selbstverständlich nachträglich erwerben.

Allgemeines

Sicherheitshinweise

- Die Klingen sind sehr scharf! Bei unsachgemäßer Verwendung besteht Verletzungsgefahr.
- Verwenden Sie eine Spülbürste oder ein ähnliches Hilfsmittel, um Lebensmittelreste von den Klingen zu entfernen.
- Das Produkt ist nicht dafür bestimmt, von Personen, Erwachsenen wie Kindern, mit eingeschränkten physischen, sensorischen oder geistigen Fähigkeiten oder mangelnder praktischer Erfahrung mit Haushaltsgeräten benutzt zu werden, es sei denn, sie werden durch eine für ihre Sicherheit zuständige Person beaufsichtigt oder erhalten von ihr unmissverständliche Anweisungen, wie das Gerät zu benutzen ist. Kinder dürfen nicht mit dem Produkt spielen.
- Nutzen Sie das Produkt nur wie in der Anleitung beschrieben. Jede weitere Verwendung gilt als bestimmungswidrig.

- Das Produkt ist nur für die Verwendung im Haushalt vorgesehen. Es ist nicht für den gewerblichen oder industriellen Einsatz geeignet.
- Verwenden Sie das Produkt nur mit Original-Zubehörteilen, andernfalls beeinträchtigen Sie die Produktsicherheit. Verletzungsgefahr!

Vor dem ersten Gebrauch

Überprüfen Sie das Set auf Vollständigkeit und eventuelle Transportschäden. Den Lieferumfang des von Ihnen erworbenen Sets können Sie der Verpackung oder dem separaten Einleger entnehmen. Bei Beanstandungen kontaktieren Sie bitte unseren Kundenservice.

Entfernen Sie das Verpackungsmaterial sowie evtl. am Produkt befindliche Etiketten, die zum Transportschutz oder zur Werbung dienen.

Reinigen Sie alle Teile vor dem ersten Gebrauch, um evtl. Produktionsrückstände zu beseitigen (siehe auch: Reinigung und Pflege).

Anwendung

- Die Universalreibe am Schneid-Unterteil festhalten, den Feststerring mit der anderen Hand entgegen dem Uhrzeigersinn aufdrehen und das Schneid-Oberteil herausziehen (siehe Abb. A).
- Ein Reib-Einsatz ist bereits vormontiert, die anderen Einsätze sind unter der Abdeckung verstaut (siehe Abb. A).
- Den Einsatz entnehmen und die gewünschte Reib- bzw. Schneid-Scheibe anbringen (siehe Abb. B).
- Dazu die gewählte Scheibe auf die kleine Achse am Einsatz aufsetzen (scharfe Seite zum Einsatz nach oben hin) und mit der Fixierklammer befestigen (siehe Abb. B).
- Den Einsatz wieder in das Schneid-Unterteil einsetzen (siehe Abb. B).
- Lebensmittel in die Kammern des Einsatzes geben. Sie dürfen nicht oben aus der Kammer herausragen (siehe Abb. C).
- Schneid-Oberteil wieder in das Schneid-Unterteil setzen, bis der Stempel auf dem Lebensmittel aufsetzt (siehe Abb. C).
- Den Feststerring auf das Schneid-Unterteil setzen und im Uhrzeigersinn festdrehen. Markierungen auf Schneid-Unterteil und Feststerring beachten (siehe Abb. C).
- Das Schneid-Unterteil mit einer Hand festhalten und das Schneid-Oberteil mit der anderen Hand im Uhrzeigersinn drehen, um das Lebensmittel zu reiben.
- Durch Öffnen des Feststerrings und Herausziehen des Schneid-Oberteils wird die Reibe geöffnet und weitere Lebensmittel können eingefüllt werden.

Hinweise:

- Um eine korrekte Funktion zu gewährleisten, darf die Reibe nicht überfüllt werden.
- Achten Sie auf korrektes Einrasten des Feststerrings. Sollte sich der Feststerring nicht einfach bewegen lassen, das Schneid-Oberteil leicht hin- und herbewegen, damit sich der Stempel korrekt positioniert.
- Der Frischhaltedeckel dient zum Verschließen der Reibe oder des Auffangbehälters und muss vor der Verwendung der Reibe abgenommen werden.
- Lebensmittel können entweder in den Auffangbehälter gerieben werden oder auch direkt über fertige Gerichte, in die Pfanne etc.

Reinigung und Pflege

- Reinigen Sie die Universalreibe direkt nach dem Gebrauch, um Verkleben oder Keimbildung zu vermeiden.
- Alle Teile können unter fließendem Wasser oder in der Spülmaschine gereinigt werden. Um die Qualität und Schärfe der Klingen langfristig zu erhalten, empfehlen wir diese per Hand zu reinigen.
- Zerlegen Sie die Reibe zur Reinigung wie folgt:
 - Feststellring öffnen und Schneid-Oberteil herausziehen.
 - Abdeckung abnehmen und verstaute Klingen entnehmen
 - Einsatz aus dem Schneid-Unterteil entnehmen.
 - Fixierklammer herausziehen, Scheibe entnehmen.
- Alle Teile vor dem Verstauen vollständig trocknen lassen.

Entsorgung

Für den Fall, dass das Gerät und/oder das Zubehör nicht mehr genutzt werden kann, gehört es in den privaten Haushaltsmüll. Es wird von den kommunalen Entsorgungsunternehmen entsorgt.

Das Verpackungsmaterial ist wiederverwertbar. Entsorgen Sie die Verpackung umweltgerecht und führen Sie sie der Wertstoffsammlung zu.

Genius Kundenservice

Einfach den QR-Code scannen und alle Service-Informationen auf einen Blick erhalten!

Alternativ können Sie sich auch telefonisch an den Kundenservice wenden:

+49 (0) 6431 9 21 96 00

