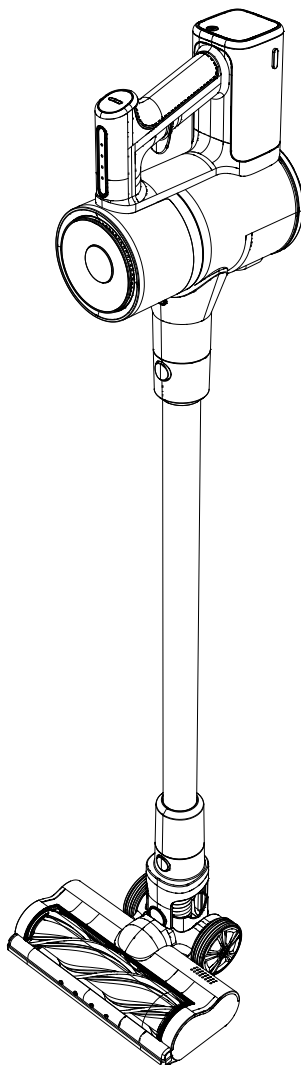


Gebrauchsanleitung INVICTUS X3 Kabelloser Staubsauger



DE Gebrauchsanleitung
ab Seite 6

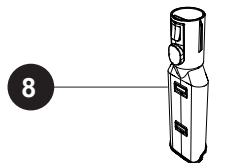
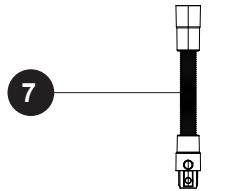
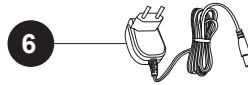
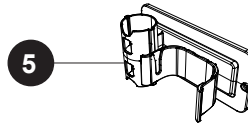
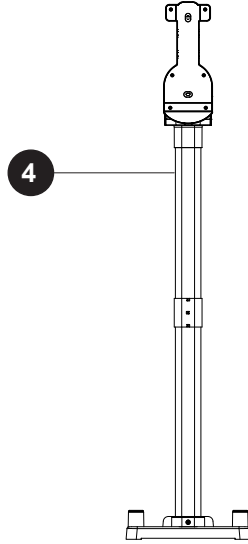
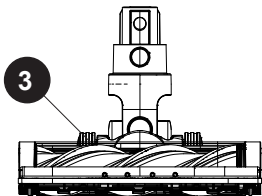
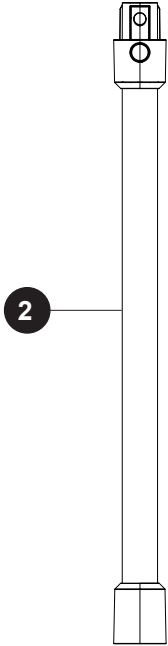
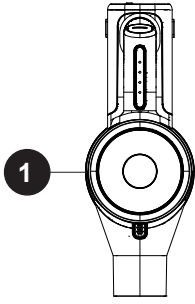
GB Instruction Manual
from page 19

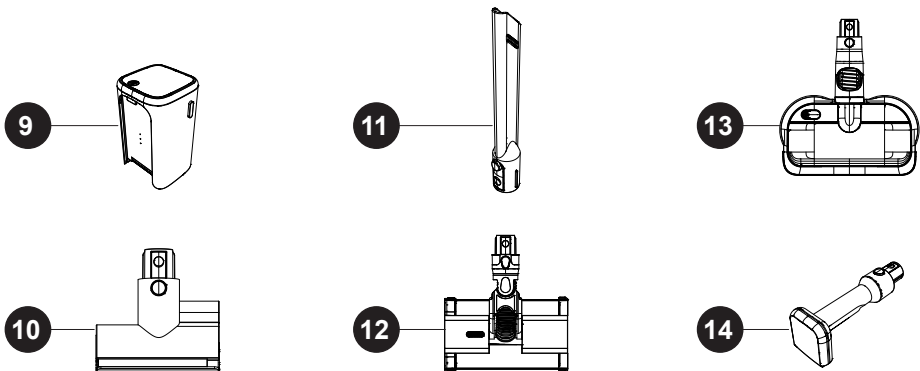
FR Mode d'emploi
de la page 30

NL Gebruiksaanwijzing
vanaf pagina 43

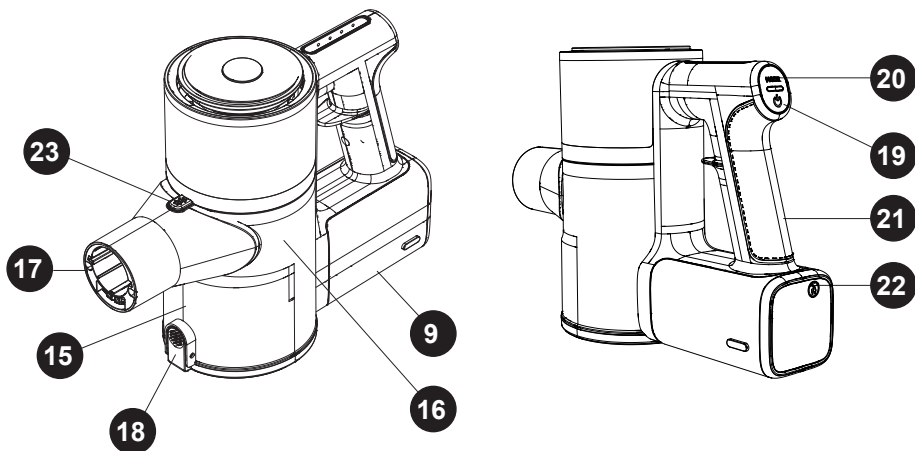
IT Istruzioni per l'uso
da pag 55

ES Instrucciones de uso
a partir de la página 68

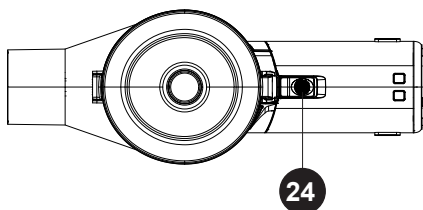


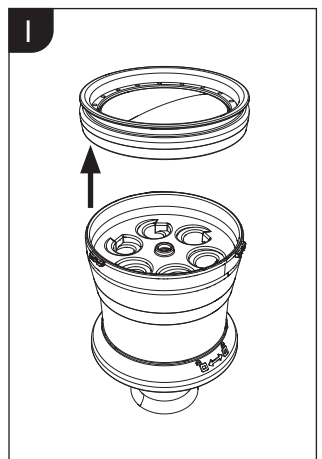
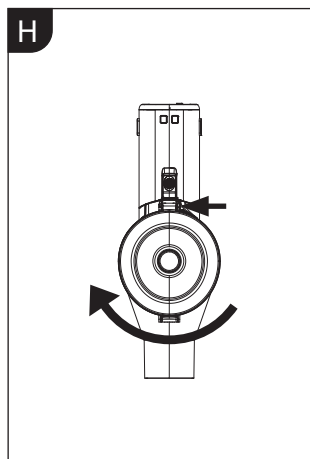
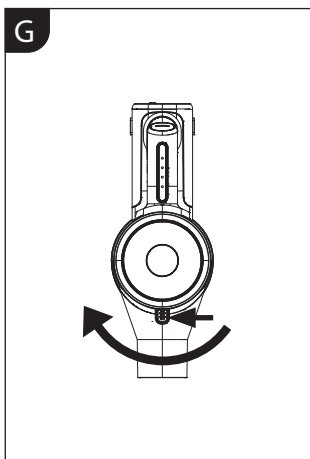
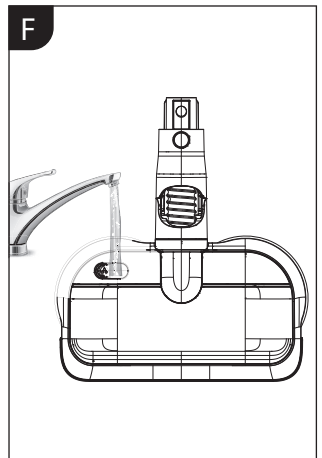
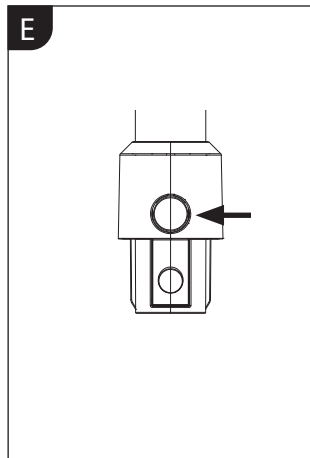
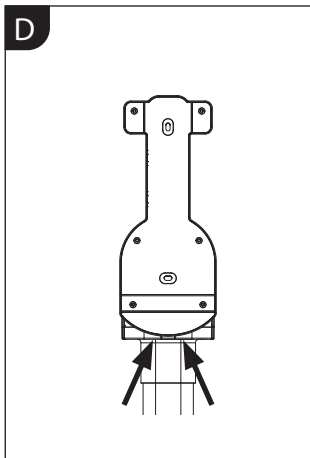
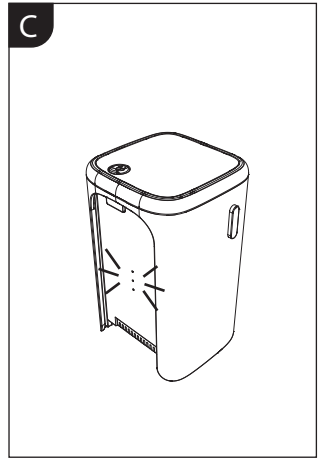
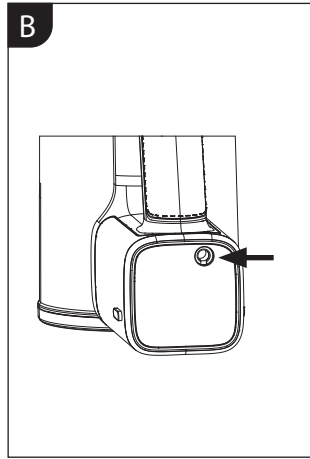
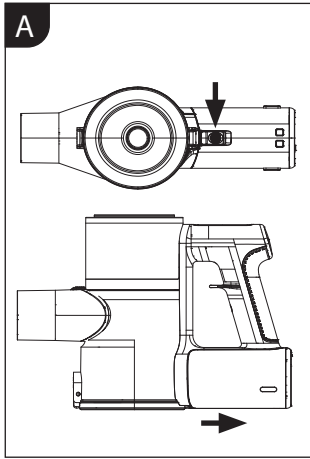


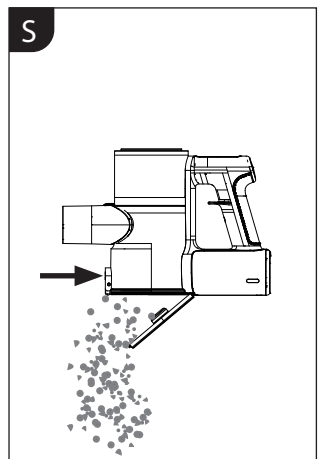
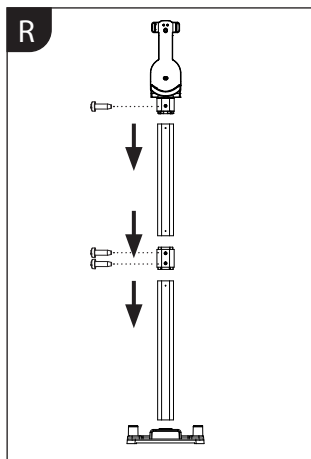
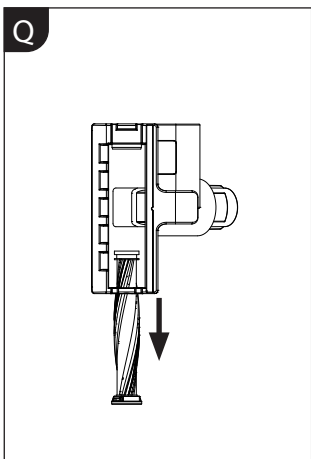
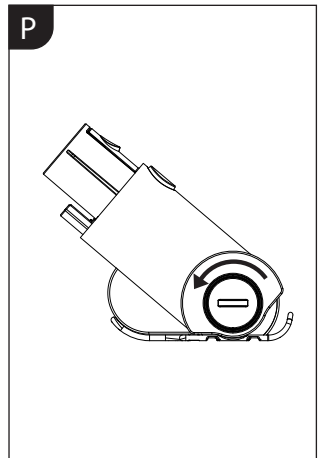
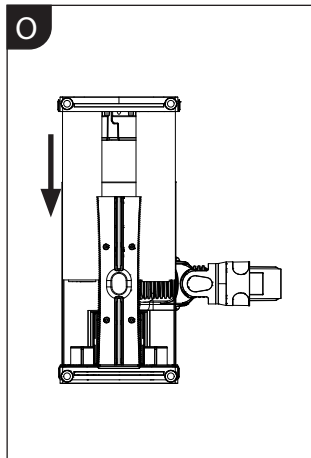
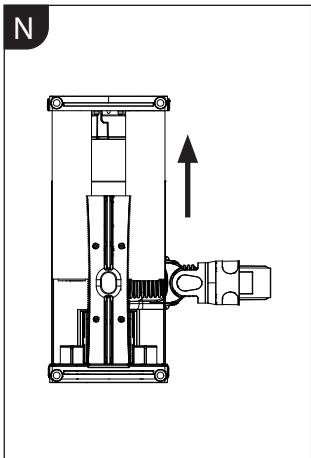
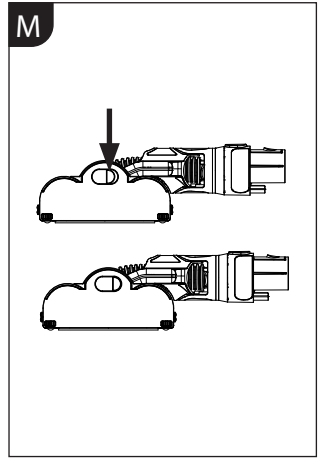
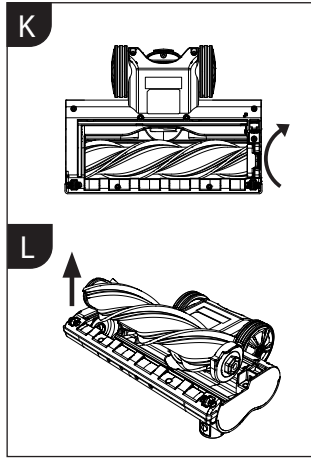
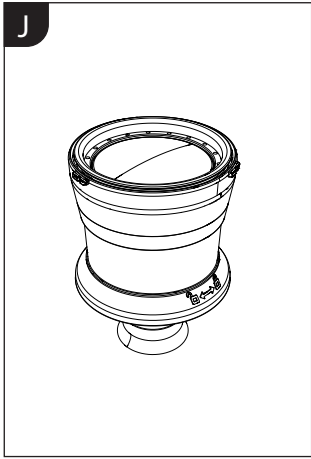
- DE Handgerät
- FR Appareil portable
- IT Attrezzatura portatile
- GB Main unit
- NL Handapparaat
- ES Dispositivo de mano



Ansicht von unten
 Bottom view
 Vue de dessous
 Onderaanzicht
 Vista dal basso
 Vista inferior







Inhalt

Produktkomponenten.....	6
Allgemeines.....	7
Zeichenerklärung.....	7
Sicherheit.....	7
Bestimmungsgemäßer Gebrauch.....	7
Sicherheits- und Warnhinweise.....	7
Anwendung des Zubehörs.....	11
Vor dem ersten Gebrauch.....	12
Akku laden.....	12
Anwendung.....	13
Benutzung.....	14
Aufbewahrung.....	14
Reinigung und Benutzerwartung.....	15
Fehlerbehebung.....	17
Entsorgung.....	18
Technische Daten.....	18
Genius Kundenservice.....	18

LESEN SIE VOR DER BENUTZUNG DIESES GERÄTES ZUNÄCHST ALLE ANWEISUNGEN UND SICHERHEITS-HINWEISE IN DIESER GEBRAUCHSANLEITUNG. BEWAHREN SIE DIESE GEBRAUCHSANLEITUNG FÜR SPÄTERES NACHSCHLAGEN AUF. GEBEN SIE DAS GERÄT NUR ZUSAMMEN MIT DER GEBRAUCHSANLEITUNG AN DRITTE WEITER.

BEI DER VERWENDUNG VON ELEKTROGERÄTEN MÜSSEN STETS GRUNDLEGENDE VORSICHTSMASSNAHMEN BEACHTET WERDEN, EINSCHLIESSLICH DER FOLGENDEN:

Diese Gebrauchsanleitung gilt für INVICTUS X3.

Die Abbildungen in dieser Gebrauchsanleitung sind zur schematischen Darstellung der korrekten Anwendung gedacht. Sie können im Detail vom Originalprodukt abweichen.

In dieser Gebrauchsanleitung werden alle erhältlichen Zubehörteile des Gerätes berücksichtigt. Den Lieferumfang des von Ihnen erworbenen Sets können Sie der Verpackung oder dem separaten Einleger entnehmen. In Ihrem Set nicht enthaltene Teile können Sie selbstverständlich nachträglich erwerben.

Produktkomponenten

- 1 Handgerät X3
- 2 Saugrohr
- 3 Motorisierte Elektrobürste mit Universal-Bürstenrolle
- 4 Aufbewahrungsstation mit Ladefunktion
- 5 Wandhalterung
- 6 Ladegerät
- 7 Verlängerungsschlauch
- 8 2in1 Kombi-Bürste
- 9 Lithium-Ionen Akku
- 10 Motorisierte Mini-Elektrobürste
- 11 Fugendüse / LED-Fugendüse
- 12 360° Hartboden-Elektrobürste
- 13 Motorisierter Elektro-Wischmopp
- 14 Tierhaarbürste

Handgerät

- 15 Transparenter Staub-Behälter
- 16 Multi-Zyklonfilter / HEPA-Filter
- 17 Ansaugöffnung des Staub-Behälters
- 18 Entriegelungsknopf des Staub-Behälters (Quick Clean)
- 19 An-/Aus-Schalter
- 20 Modus-Schalter
- 21 Handgriff
- 22 Ladebuchse
- 23 Entriegelungsknopf zum Entnehmen des Staub-Behälters
- 24 Entriegelungsknopf zum Entnehmen des Akkus

Allgemeines

Zeichenerklärung

Die folgenden Symbole und Signalworte werden in dieser Gebrauchsanleitung, auf dem Gerät oder auf der Verpackung verwendet.



WARNUNG!

Sie können schwer oder tödlich verletzt werden, wenn Sie diese Hinweise nicht beachten.



VORSICHT!

Sie können verletzt werden, wenn Sie diese Hinweise nicht beachten.



ACHTUNG!

Warnt vor möglichen Sachschäden.

Sicherheit

Bestimmungsgemäßer Gebrauch

- Verwenden Sie das Gerät ausschließlich zur Reinigung von trockenen Untergründen. Das Gerät ist nur für die Verwendung im Haushalt vorgesehen. Es ist nicht für den gewerblichen oder industriellen Einsatz geeignet.
- Das Gerät ist nicht geeignet zum:
 - Aufsaugen von glühender Asche/Kohle, Zigaretten, Streichhölzern und anderen brennbaren bzw. leicht entzündlichen Stoffen – Brandgefahr
 - Aufsaugen von Wasser und anderen Flüssigkeiten – Kurzschlussgefahr
- Verwenden Sie das Gerät nur wie in dieser Gebrauchsanleitung beschrieben. Jede andere Verwendung gilt als nicht bestimmungsgemäß und kann zu Sachschäden oder sogar zu Personenschäden führen. Das Gerät ist kein Kinderspielzeug.
- Der Hersteller oder Händler übernimmt keine Haftung für Schäden, die durch nicht bestimmungsgemäßen oder falschen Gebrauch entstanden sind.

Sicherheits- und Warnhinweise



WARNUNG!

STROMSCHLAGGEFAHR

Fehlerhafte Elektroinstallation oder zu hohe Netzspannung können zu Stromschlägen führen.

- Schließen Sie das Gerät nur an, wenn die Netzspannung der Steckdose mit der Angabe auf dem Typenschild des Netzteils übereinstimmt.

- Schließen Sie das Netzteil nur an eine gut zugängliche Steckdose an, damit Sie es bei einem Störfall schnell vom Stromnetz trennen können.
- Betreiben Sie das Gerät nicht, wenn es sichtbare Schäden aufweist oder das Netzteil defekt ist.
- Verwenden Sie ausschließlich das beiliegende Netzteil, um den Akku des Gerätes zu laden.
- Das Netzkabel des Netzteils kann nicht ersetzt werden. Entsorgen Sie das Netzteil, wenn es beschädigt ist und ersetzen Sie es durch ein Netzteil desselben Typs.
- Öffnen Sie keinesfalls das Gehäuse des Gerätes, sondern überlassen Sie die Reparatur Fachkräften. Wenden Sie sich dazu an eine Fachwerkstatt. Bei eigenständig durchgeführten Reparaturen, unsachgemäßem Anschluss oder falscher Bedienung sind Haftungs- und Garantieansprüche ausgeschlossen.
- Fassen Sie den Netzstecker niemals mit feuchten Händen an.
- Ziehen Sie das Netzteil nie am Netzkabel aus der Steckdose, sondern fassen Sie immer den Netzstecker an.
- Verwenden Sie das Netzkabel nie als Tragegriff.
- Halten Sie das Gerät und das Netzteil von offenem Feuer und heißen Flächen fern.
- Verlegen Sie das Netzkabel so, dass es nicht zur Stolperfalle wird.
- Knicken Sie das Netzkabel nicht und legen Sie es nicht über scharfe Kanten
- Verwenden Sie das Gerät nur in Innenräumen. Betreiben Sie es nie in Feuchträumen oder im Regen.
- Lagern Sie das Gerät nie so, dass es in eine Wanne oder in ein Waschbecken fallen kann.
- Sorgen Sie dafür, dass Kinder keine Gegenstände in das Gerät hineinstecken.
- Lassen Sie das Gerät während des Betriebs nicht unbeaufsichtigt.
- Wenn Sie das Gerät nicht benutzen, es reinigen oder wenn eine Störung auftritt, schalten Sie das Gerät immer aus und ziehen Sie den Netzstecker aus der Steckdose.
- Benutzen Sie das Gerät nicht mit nassen Händen, wenn Sie sich auf nassem Untergrund befinden oder das Gerät nass ist.
- Das Gerät nicht verwenden, wenn es noch am Netzteil bzw. am Stromnetz angeschlossen ist.

**WARNUNG!**

GEFAHREN FÜR KINDER UND PERSONEN MIT VERRINGERTEN PHYSISCHEN, SENSORISCHEN ODER MENTALEN FÄHIGKEITEN (BEISPIELSWEISE TEILWEISE BEHINDERTE, ÄLTERE PERSONEN MIT EINSCHRÄNKUNG IHRER PHYSISCHEN UND MENTALEN FÄHIGKEITEN) ODER MANGEL AN ERFAHRUNG UND WISSEN (BEISPIELSWEISE ÄLTERE KINDER).

- Dieses Gerät kann von Kindern ab einem Alter von 8 Jahren sowie von Personen mit eingeschränkten physischen, sensorischen oder mentalen Fähigkeiten oder Mangel an Erfahrung und Wissen benutzt werden, wenn sie beaufsichtigt oder bezüglich des sicheren Gebrauchs des Gerätes unterwiesen wurden und die daraus resultierenden Gefahren verstanden haben. Kinder dürfen nicht mit dem Gerät spielen. Reinigung und Wartung durch den Benutzer darf nicht von Kindern ohne Beaufsichtigung durchgeführt werden.
- Halten Sie Kinder jünger als acht Jahre von dem Gerät und dem Netzteil fern.
- Lassen Sie Kinder nicht mit der Verpackungsfolie spielen. Kinder können sich beim Spielen darin verfangen und ersticken.

**WARNUNG!****EXPLOSIONS- UND VERÄTZUNGSGEFAHR!**

Bei unsachgemäßem Umgang mit Batterien und Akkus besteht Explosionsgefahr. Bei Kontakt mit ausgelaufener Batteriesäure können Sie sich Verätzungen zuziehen.

- Erhitzen Sie den Akku nicht und werfen Sie ihn nie ins offene Feuer. Zerstören Sie den Akku nicht, öffnen Sie ihn nicht, tauchen Sie ihn nicht in Flüssigkeiten und schließen Sie ihn nicht kurz.
- Setzen Sie den Akku nicht direkter Sonnenstrahlung, starken Temperaturschwankungen sowie Temperaturen über 60 °C aus.
- Vermeiden Sie den Kontakt von Batteriesäure mit Haut, Augen und Schleimhäuten. Spülen Sie bei Kontakt mit der Säure die betroffenen Stellen sofort mit reichlich klarem Wasser und suchen Sie ggf. einen Arzt auf.
- Verwenden Sie das beiliegende Netzteil ausschließlich zum Laden dieses Gerätes.

**VORSICHT!****VERLETZUNGSGEFAHR!**

Bei unsachgemäßem Umgang mit dem Gerät können Sie sich oder andere Personen verletzen.

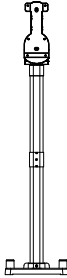
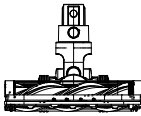
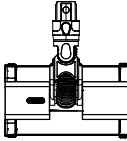
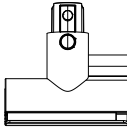
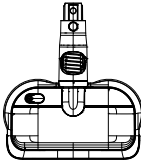
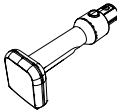


- Richten Sie das Gerät nicht auf Personen oder Tiere.
- Halten Sie Haare und lose Kleidungsstücke von den Öffnungen des Gerätes fern. Das Gerät saugt während des Betriebs Luft ein und kann Sie verletzen, wenn es Ihre Haare oder lose Kleidungsstücke ansaugt.
- Verwenden Sie das Gerät nicht auf Oberflächen, die mit Zement oder anderen extrem feinporigen oder beim Einatmen giftigen Stoffen bedeckt sind.
- Überfahren Sie mit den Elektrobürsten keine Kabel, Leitungen usw., diese könnten sich in der rotierenden Bürstenrolle verfangen und dadurch beschädigt werden.

**HINWEIS!****BESCHÄDIGUNGSGEFAHR!**

Unsachgemäßer Umgang mit dem Gerät kann zu Beschädigungen des Geräts führen.

- Decken Sie die Lüftungsöffnungen des Geräts während des Betriebes nicht ab.
- Halten Sie das Gerät und das Netzteil von heißen Oberflächen fern. Setzen Sie das Gerät niemals hoher Temperatur (Heizung etc.) oder Witterungseinflüssen (Regen etc.) aus.
- Füllen Sie niemals Flüssigkeit in das Gehäuse des Geräts.
- Entfernen Sie Blockierungen durch Staub, Flusen, Haare usw., da diese die Saugleistung reduzieren können.
- Verwenden Sie das Gerät nicht mehr, wenn die Kunststoffbauteile Risse oder Sprünge aufweisen oder sich verformt haben. Ersetzen Sie beschädigte Bauteile nur durch passende Originalersatzteile.

Anwendung des Zubehörs

Zubehör	Bild	Anwendung
Aufbewahrungsstation mit Ladefunktion		Zum Hineinstellen des Gerätes und gleichzeitigem Laden. Der Akku muss zum Laden nicht aus dem Gerät entnommen werden.
Motorisierte Elektrobürste mit Universal-Bürstenrolle		Mit integriertem Elektromotor. Mit Universal-Bürstenrolle. Zur Reinigung größerer Flächen wie Hartböden oder Teppiche.
360° Hartboden-Elektrobürste		Mit integriertem Elektromotor. Mit 2 Ultra-Soft-Bürstenrollen. Zur 360° Reinigung von Hartböden.
Motorisierte Mini-Elektrobürste mit Universal-Bürstenrolle		Mit integriertem Elektromotor. Mit Bürstenrolle. Zur Reinigung von Polstern, Möbeln, Matratzen etc.
Motorisierter Elektro-Wischarm		Mit integriertem Wassertank und Wischpads. Zum feuchten Reinigen von glatten Oberflächen.
Tierhaarbürste		Mit integriertem Kamm. Zum Absaugen des Fells ihres Haustieres.
2in1 Kombi-Bürste		Mit verstellbarem Bürstenaufsatz. Entfernt Staub und Verschmutzungen auf empfindlichen Oberflächen und Polstern etc.
Fugendüse / LED-Fugendüse		Zur Reinigung von schwer zugänglichen Stellen.

Vor dem ersten Gebrauch

! HINWEIS!

BESCHÄDIGUNGSGEFAHR!

Wenn Sie die Verpackung unvorsichtig mit einem scharfen Messer oder anderen spitzen Gegenständen öffnen, kann das Gerät beschädigt werden.

- Gehen Sie beim Öffnen vorsichtig vor.
 1. Nehmen Sie das Gerät aus der Verpackung.
 2. Entfernen Sie das Verpackungsmaterial sowie evtl. am Produkt befindliche Etiketten, die zum Transportschutz oder zur Werbung dienen.
 3. Prüfen Sie, ob die Lieferung vollständig ist.
 4. Kontrollieren Sie, ob das Gerät oder die Zubehörteile Schäden aufweisen. Ist dies der Fall, benutzen Sie das Gerät nicht. Wenden Sie sich an die im Abschnitt Kundenservice angegebene Serviceadresse.
 5. Laden Sie den Akku vor der ersten Anwendung vollständig auf.

Aufbewehrungsstation mit Ladefunktion aufbauen (siehe Abb. R)

1. Verbinden Sie die beiden Rohre mit der Muffe und befestigen Sie diese mit 2 Schrauben.
2. Stecken Sie das Rohr in die Bodenplatte, die Kabelführung zeigt dabei nach hinten.
3. Setzen Sie das Kopfteil auf.
4. Befestigen Sie Kopfteil und Bodenplatte mittels zweier Schrauben.

Akku laden

Der Akku kann zum Laden am Handgerät verbleiben, entnommen werden oder mit Hilfe der Aufbewehrungsstation geladen werden. Stellen Sie sicher, dass das Gerät vor dem Laden ausgeschaltet ist.

Akku entnehmen / einsetzen (siehe Abb. A)

- Verriegelung auf der Unterseite lösen.
- Akku vom Handgerät wegziehen.
- Akku wieder auf die Führung schieben, bis er hörbar einrastet.

Option 1: Laden im Handgerät

1. Stecken Sie den Netzstecker in die Ladebuchse an der Rückseite des Handgerätes. Öffnen Sie vorher die kleine Schutzabdeckung. (siehe Abb. B)
2. Verbinden Sie das Netzteil mit einer funktionsfähigen Steckdose.
3. Die LEDs auf der Oberseite des Handgerätes zeigen den Ladefortschritt an.

Option 2: Abgenommenen Akku laden

1. Stecken Sie den Netzstecker in die Ladebuchse am hinteren Ende des Akkus. Öffnen Sie vorher die kleine Schutzabdeckung. (siehe Abb. B)
2. Verbinden Sie das Netzteil mit einer funktionsfähigen Steckdose.
3. Die LED auf der Innenseite des Akkus beginnt zu blinken. Wenn der Akku vollständig geladen ist, leuchtet die LED dauerhaft. (siehe Abb. C)

Option 3: Laden in der Aufbewehrungsstation

1. Stecken Sie den Netzstecker in die Ladebuchse auf der Rückseite der Aufbewehrungsstation. (siehe Abb. D)

2. Verbinden Sie das Netzteil mit einer funktionsfähigen Steckdose.
3. Hängen Sie das Gerät so in die Aufnahme, dass der Ladekontakt hergestellt wird.
4. Die LEDs auf der Oberseite des Handgerätes zeigen den Ladefortschritt an.

Akku-Kapazität	
25 %	LED 1 leuchtet
50 %	LED 1 + 2 leuchten
75 %	LED 1 + 2 + 3 leuchten
100 %	Alle LEDs leuchten

Anwendung



WARNUNG!

EXPLOSIONSGEFAHR!

Flüssigkeiten können durch die Verwirbelung mit der Saugluft des Staubsaugers explosive Dämpfe oder Gemische bilden.

- Saugen Sie Flüssigkeiten nie mit dem Staubsauger auf.



WARNUNG!

BRANDGEFAHR!

Wenn Sie mit dem Staubsauger glühende Asche, brennende Zigaretten o. Ä. aufsaugen, können die Filter in Brand geraten.

- Saugen Sie keine glühenden oder glimmenden Materialien oder Gegenstände auf.




HINWEIS!

BESCHÄDIGUNGSGEFAHR!

Unsachgemäßer Umgang mit dem Gerät kann zu Beschädigungen führen.

- Saugen Sie keine scharfen Teilchen auf.
- Stellen Sie sicher, dass die Filter korrekt eingesetzt und unbeschädigt sind, bevor Sie das Gerät einschalten.
- Decken Sie die Lüftungsöffnungen während des Betriebs nicht ab.
- Schalten Sie das Gerät sofort aus, wenn sie versehentlich Flüssigkeiten aufgesaugt haben.
- Überfahren Sie mit den Elektrobürsten keine Kabel.

Benutzung

1. Sie können die verschiedenen Aufsätze entweder direkt mit dem Handgerät verbinden oder die Reichweite mit Hilfe des Saugrohres oder des Verlängerungsschlauches erweitern.
2. Der Verlängerungsschlauch hat keine Stromführung, so dass die elektrischen Bürstenaufsätze nicht mit diesem funktionieren.
3. Zum Abnehmen von Zubehörteilen lösen Sie jeweils die Verriegelung. (siehe Abb. E)
4. Zum Ein- / Ausschalten drücken Sie die untere Hälfte des An-/Aus Schalters. 
5. Das Gerät startet mit normaler Saugstärke. Durch Drücken der oberen Hälfte des An-/Aus-Schalters („MODE“) können Sie die Saugstärke erhöhen (Boost).
6. Durch erneutes Drücken von „MODE“ schalten Sie wieder auf normale Saugstärke zurück.

Motorisierter Elektro-Wischmopp



ACHTUNG!

Der Elektro-Wischmopp ist nicht zum Aufsaugen von Flüssigkeiten, sondern zum feuchten Reinigen glatter Oberflächen geeignet.

1. Stellen Sie sicher, dass die Mikrofaser-Wischpads auf der Unterseite des Wischmopps befestigt sind.
2. Öffnen Sie die Abdeckung auf der Oberseite des Wischmopps und füllen Sie Wasser in den Tank (siehe Abb. F).
3. Schließen Sie die Abdeckung wieder.
4. Stecken Sie den motorisierten Elektro-Wischmopp auf das Saugrohr.
5. Nach dem Einschalten werden die Wischpads automatisch befeuchtet und drehen sich während der Anwendung.
6. Nach dem Ende der Reinigung die Wischpads ausspülen und trocknen und das Wasser aus dem Wischmopp ausschütten.



HINWEIS!

Das Wasser tropft während der Verwendung nur langsam auf die Wischpads, daher ist es empfehlenswert diese vor der Anwendung einmalig per Hand zu befeuchten.

Tierhaarbürste

1. Stecken Sie die Tierhaarbürste auf den Verlängerungsschlauch.
2. Gerät einschalten und das Fell vorsichtig mit der Tierhaarbürste absaugen.
3. Für intensivere Reinigung und Fellentfernung drücken Sie das Handstück zusammen, so dass der integrierte Kamm freiliegt.

Aufbewahrung

Bewahren Sie das Gerät an einem trockenen Platz auf und schützen Sie es vor großer Hitze oder direkter Sonneneinstrahlung.

- Die Aufbewahrungstation mit Ladefunktion bietet Platz für das Handgerät mit Saugrohr und motorisierter Elektrobürste, sowie einige Zubehörteile.

Wandhalterung



WARNUNG!

Vor dem Bohren darauf achten, dass an dieser Stelle keine Leitungen in der Wand liegen.

- Die Wandhalterung mit Hilfe der beigelegten Schrauben an der Wand befestigen.
- Auf die richtige Ausrichtung achten: Die Aussparungen in der großen Befestigung müssen nach oben zeigen.
- Handgerät von oben in die große Befestigung einhängen.

Reinigung und Benutzerwartung



WARNUNG!

Stromschlaggefahr

Schalten Sie das Gerät vor der Reinigung oder Benutzerwartung aus und trennen Sie es vom Stromnetz.

Gerät und Zubehörteile niemals unter fließendes Wasser halten und nicht in Wasser oder andere Flüssigkeiten tauchen.

- Reinigen Sie das Handgerät, indem Sie es mit einem trockenen Tuch abwischen.
- Keine scharfen oder scheuernden Reinigungsmittel oder Reinigungspads verwenden.
- Die Zubehörteile können bei Bedarf mit einem feuchten Tuch abgewischt werden.

Staub-Behälter leeren (siehe Abb. S)

1. Handgerät über einen Mülleimer halten und die Verriegelung lösen.
2. Die Klappe öffnet sich und der Schmutz fällt heraus.
3. Klappe wieder verschließen.

Staub-Behälter entfernen / reinigen

1. Sicherung oberhalb der Saugöffnung drücken.
2. Staub-Behälter im Uhrzeigersinn drehen, um die Verriegelung zu lösen. (siehe Abb. G)
3. Staub-Behälter abnehmen.
4. Behälter ausleeren und ggf. mit einem trockenen oder leicht angefeuchteten Tuch auswischen.
5. Beim Wiederaufsetzen des Staub-Behälters darauf achten, dass die Nase am Deckel in die entsprechende Aussparung gesetzt wird. (siehe Abb. H)
6. Staub-Behälter gegen den Uhrzeigersinn drehen, bis er hörbar einrastet.

Filter reinigen



ACHTUNG!

HEPA-Filter nur ausklopfen, nicht mit Wasser reinigen.

Bei regelmäßiger Gerätenutzung HEPA-Filter alle 6 Monate erneuern.

1. Staub-Behälter öffnen oder abnehmen. (siehe vorheriger Abschnitt)
2. Multi-Zyklonfilter im Uhrzeigersinn drehen, um die Verriegelung zu lösen.
3. Multi-Zyklonfilter entnehmen.

4. HEPA-Filter befindet sich auf der Oberseite des Multi-Zyklonfilters.
5. HEPA-Filter entnehmen (siehe Abb. I) und ausklopfen.
6. Multi-Zyklonfilter mit Pinsel oder trockenem Tuch reinigen. Bei Bedarf mit klarem Wasser ausspülen.
7. Vor dem Wiedereinsetzen vollständig trocknen lassen.
8. HEPA-Filter in den Multi-Zyklonfilter einsetzen (siehe Abb. J). Auf korrekte Positionierung achten. Der HEPA-Filter muss eben abschließen, die Dichtung darf nicht gequetscht sein.
9. Multi-Zyklonfilter in das Handgerät einsetzen und gegen den Uhrzeigersinn festdrehen.
10. Staub-Behälter schließen bzw. wieder aufsetzen.

Motorisierte Elektrobürste reinigen:

1. Gehäuse mit einem feuchten Tuch abwischen.
2. Zum Entnehmen der Bürstenrolle die Verriegelung lösen und die seitliche Abdeckung abnehmen. (siehe Abb. K)
3. Bürstenrolle seitlich entnehmen (siehe Abb. L)
4. Bürstenrolle abwischen oder ggf. unter fließendem Wasser reinigen. Haare und andere Verschmutzungen entfernen.
5. Bürstenrolle vollständig trocknen lassen.
6. Bürstenrolle wieder einsetzen und seitliche Abdeckung wieder draufsetzen.

360° Hartboden-Elektrobürste reinigen:

1. Gehäuse mit einem feuchten Tuch abwischen.
2. Zum Entnehmen der Bürstenrollen die seitliche Verriegelung lösen und die Rollen vom Gehäuse trennen. (siehe Abb. M)
3. Bürstenrollen von der Befestigung abziehen. (siehe Abb. N)
4. Bürstenrollen abwischen oder ggf. unter fließendem Wasser reinigen. Haare und andere Verschmutzungen entfernen.
5. Bürstenrollen vollständig trocknen lassen.
6. Bürstenrollen auf die Befestigung stecken und wieder in das Gehäuse einschieben. (siehe Abb. O)

Motorisierte Mini-Elektrobürste reinigen:

1. Gehäuse mit einem feuchten Tuch abwischen.
2. Zum Entnehmen der Bürstenrolle die seitliche Verriegelung mit Hilfe einer Münze entgegen dem Uhrzeigersinn lösen und die seitliche Abdeckung abnehmen. (siehe Abb. P)
3. Bürstenrolle seitlich herausziehen. (siehe Abb. Q)
4. Bürstenrolle abwischen oder ggf. unter fließendem Wasser reinigen. Haare und andere Verschmutzungen entfernen.
5. Bürstenrolle vollständig trocknen lassen.
6. Bürstenrolle wieder einsetzen und seitliche Abdeckung einsetzen und mit Hilfe einer Münze im Uhrzeigersinn wieder verschließen.

Fehlerbehebung

Nur für Elektrogeräte



WARNUNG!

Vor Behebung einer Störung das Gerät ausschalten und den Netzstecker ziehen! Sonst kann es zu Verletzungen oder Stromschlägen kommen.

Problem	Mögliche Ursache	Lösung
Gerät funktioniert nicht	Akku ist leer	Laden Sie den Akku auf
	Bürstenrolle ist blockiert	Reinigen Sie die Bürstenrolle und entfernen Sie ggf. Rückstände wie Haare und Fasern
Akku lässt sich nicht laden	Gerät bzw. Ladestation ist nicht korrekt mit einer Steckdose verbunden	Verbinden Sie das Netzteil korrekt mit einer funktionsfähigen Steckdose
	Kontakt mit Ladestation wird nicht hergestellt	Hängen Sie das Handgerät korrekt in die Ladestation
Saugleistung lässt nach	Ansaug-Öffnung am Behälter ist verstopft	Reinigen Sie die Ansaug-Öffnung am Handgerät und prüfen Sie das Saugrohr auf evtl. Verschmutzungen
	Staub-Behälter ist voll	Leeren Sie den Staub-Behälter
	Filter sind verunreinigt	Reinigen Sie die Filter, tauschen Sie ggf. den HEPA-Filter aus
Bürstenrolle ist blockiert		Reinigen Sie die Bürstenrolle und entfernen Sie ggf. Rückstände wie Haare und Fasern
	Filter kann nicht richtig eingesetzt werden	Filter sitzt nicht richtig in der Aussparung



ACHTUNG!

Sollte sich die Störung nicht beseitigen lassen, kontaktieren Sie bitte unseren Kundenservice.
Öffnen Sie niemals das Gerät!

Entsorgung

Verpackung

Das Verpackungsmaterial ist wiederverwertbar. Entsorgen Sie die Verpackung umweltgerecht und führen Sie sie der Wertstoffsammlung zu.

Elektrogeräte



Das Symbol der durchgestrichenen Mülltonne zeigt an, dass dieses Produkt nicht zusammen mit dem normalen Hausmüll entsorgt werden darf. Entsorgen Sie elektrische und elektronische Geräte bitte über Ihr örtliches Rücknahmesystem.

Weitere Informationen zu Entsorgung und Recycling dieses Gerätes erhalten Sie bei den kommunalen Entsorgungsbetrieben, dem Geschäft in dem Sie das Produkt gekauft haben oder beim Hersteller.



Akkus und Batterien sind vor der Entsorgung des Gerätes zu entnehmen und getrennt vom Gerät zu entsorgen. Im Sinne des Umweltschutzes dürfen Batterien und Akkus, egal ob Sie Schadstoffe* enthalten oder nicht, nicht über den normalen Hausmüll entsorgt werden, sondern müssen an entsprechenden Sammelstellen abgegeben werden. Bitte informieren Sie sich über die örtlichen Bestimmungen zur gesonderten Entsorgung von Akkus und Batterien. Auch entladene Akkus enthalten noch Restenergie. Decken Sie daher vor dem Entsorgen die Pole mit Isolierband ab, um einen Kurzschluss zu vermeiden, der wiederum einen Brand oder eine Explosion auslösen könnte.

*gekennzeichnet mit: Cd = Cadmium, Hg = Quecksilber, Pb = Blei

Technische Daten

Modell	X3
Größe (H x B x T)	Ca. 118 x 24 x 21 cm
Länge des Saugrohrs	Ca. 70 cm
Leistung (ohne Zubehör)	160 W
Akku	22,2V, Li-ion
Akkukapazität	2200 mAh
Akkuladedauer	4-5 h
Kapazität des Staub-Behälters	0,5 l
Netzteil	
Modell	BZ15-270050-AG
Eingangsspannung / -frequenz	100-240 V ~ 50/60 Hz 0,4 A Max
Ausgangsspannung / -strom / -leistung	27 V / 0,5 A / 13,5 W
Durchschnittliche Effizienz im Betrieb	83,58 % Min
Effizienz bei geringer Last (10 %)	70 %
Leistungsaufnahme bei Nulllast	0,1 W Max

Genius Kundenservice

Einfach den QR-Code scannen und alle Service-Informationen auf einen Blick erhalten!

Alternativ können Sie sich auch telefonisch an den Kundenservice wenden:

+49 (0) 6431 9 21 96 00



Content

Product components.....	19
General information.....	20
Explanation of symbols.....	20
Safety.....	20
Proper use.....	20
Safety and warning instructions	20
Application of the accessories	23
Before using for the first time	24
Charging the battery.....	24
Application.....	25
Use.....	25
Storage	26
Cleaning and user maintenance	26
Troubleshooting.....	28
Disposal	29
Technical details.....	29
Customer service.....	29

BEFORE USING THIS APPLIANCE FIRST READ ALL INSTRUCTIONS AND SAFETY PRECAUTIONS IN THIS INSTRUCTIONS FOR USE.

KEEP THIS MANUAL FOR FUTURE REFERENCE.

ONLY GIVE THE APPLIANCE TO THIRD PARTIES TOGETHER WITH THE INSTRUCTIONS FOR USE.

WHEN USING ELECTRICAL APPLIANCES, THE FOLLOWING BASIC PRECAUTIONS MUST BE OBSERVED AT ALL TIMES, INCLUDING THE FOLLOWING:

These instructions for use to INVICTUS X3. The illustrations in these instructions for use are intended to schematic representation of the correct use. They may differ from the original product in detail.

These operating instructions cover all available accessories for the appliance. The content of the set that you have purchased is indicated on the packaging or a separate insert. You can also purchase additional accessories which are not included in your set.

Product components

- 1 Main unit X3
- 2 Suction tube
- 3 Motorised brush with universal brush roll
- 4 Storage station with charging function
- 5 Wall mount
- 6 Charger
- 7 Extension hose
- 8 2in1 combi brush
- 9 Lithium-ion battery
- 10 Motorised mini brush
- 11 Crevice nozzle / LED crevice nozzle
- 12 360° hard floor electric brush
- 13 Motorised mop
- 14 Pet hair brush

Main unit

- 15 Transparent dust container
- 16 Multi-cyclone filter / HEPA filter
- 17 Suction opening on the dust container
- 18 Dust container release button (quick clean)
- 19 On/Off button
- 20 Mode button
- 21 Handle
- 22 Charging socket
- 23 Release button for removing the dust container
- 24 Battery release button

General information

Explanation of symbols

The following symbols and signal words are used in this manual, on the device or on the packaging.



WARNING!

Failure to observe this warning could lead to a serious or potentially lethal accident.



CAUTION!

Failure to observe this caution could lead to injury.



NOTE!

Information about potential material damage.

Safety

Proper use

- The appliance is intended for home use only. It is not suitable for commercial or industrial use. Only use the appliance for the cleaning of dry surfaces.
- This appliance is not suitable for the following applications:
 - Vacuuming hot ash/coals, cigarettes, matches or any other combustible or flammable substances – risk of fire
 - Vacuuming water and other liquids – risk of short circuit
- Use the device only as described in this manual. Any other use is regarded as improper and may result in damage to property or even personal injury. The device is not a toy for children.
- The manufacturer and distributor accept no liability for damages resulting from improper or incorrect use. Safety instructions

Safety and warning instructions



WARNING!

RISK OF ELECTROCUTION!

Improper electrical installation or excessive mains voltages can result in electric shock.

- Only connect the device if the mains voltage of the socket matches the information on the nameplate of the power supply unit.
- Only connect the power supply to an easily accessible plug socket, in order that it can be quickly disconnected from the mains in case of a fault.
- Do not operate the device if it displays visible damage or if the mains adapter is defective.
- Only use the included power adapter to charge the device.

- The power cable of the power supply cannot be replaced. Dispose of the power supply if it is damaged and replace it with a power supply of the same type.
- Do not under any circumstances open the housing of the device: repairs must be left to specialists. For repairs, visit a specialist workshop.
- Never touch the mains plug with wet hands.
- Never pull the power supply from the socket by the power cable, but rather always grip the plug itself.
- Never use the power cable as a carry handle.
- Keep the device and mains adapter away from open flames and hot surfaces.
- Run the power cable in such a way that it does not present a tripping hazard.
- Do not kink the power cable and do not run it over sharp edges.
- Only use the device indoors. Never use it in wet rooms or in the rain.
- Store the device in such a way that there is no risk of it falling into a tub or sink.
- Ensure that children do not place any items into the device.
- Do not leave the device unsupervised whilst in operation.
- When you are not using the device, for cleaning or in the event of a fault, always turn the device off and remove the mains plug from the socket.
- Do not use the device with wet hands, if you are on a wet surface, or if the device is wet.
- Do not use the appliance when it is connected to the adapter or the mains.

**WARNING!**

DANGER FOR CHILDREN AND PEOPLE WITH LIMITED PHYSICAL, SENSORY OR MENTAL CAPACITIES (FOR EXAMPLE PARTIALLY DISABLED PEOPLE, OLDER PEOPLE WITH LIMITED PHYSICAL AND MENTAL CAPACITIES) OR THOSE LACKING IN EXPERIENCE AND KNOWLEDGE (E.G. OLDER CHILDREN).

- Do not allow children aged under 8 years or people with physical, sensory or mental handicaps or a lack of experience or knowledge use the appliance without supervision or instruction on the safe use of the appliance and potential risks. Never allow children to play with the appliance.
- Keep children under 8 years of age away from the device and mains adapter.
- Do not allow children to play with the packaging film. Children could become entangled or suffocate when playing.

**WARNING!****RISK OF EXPLOSION AND CHEMICAL BURNS!**

There is a risk of explosion if batteries and accumulators are not handled correctly. In case of contact with leaking battery acid, chemical burns may occur.

- Do not heat the battery and never throw it into an open fire. Do not destroy or open the battery, do not submerge it in liquid, and do not short-circuit it.
- Do not expose the battery to direct sunlight, strong temperature fluctuations or temperatures above 60 °C.
- Avoid battery acid from coming into contact with the skin, eyes and mucous membranes. In case of contact with battery acid, rinse the affected areas immediately with plenty of clean water and if necessary consult a doctor
- Only use the included power adapter to charge the device.

**CAUTION!****RISK OF INJURY!**

Failure to use the device correctly can result in injury to you or others.

- Do not aim the device at people or animals.
- Keep hair and loose clothing away from the openings of the device. During operation, the device sucks in air and can cause injury if it sucks in hair or loose clothing.
- Do not use the device on surfaces that are covered with cement or other finely-porous surfaces or surfaces covered with materials that are toxic when inhaled.
- Do not allow the power brushes to run over cables etc. because they can get caught up in the rotating brush and damaged.

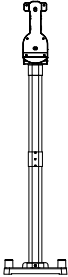
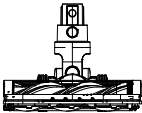
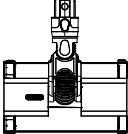
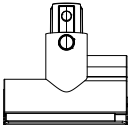
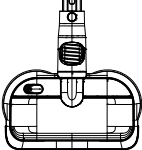
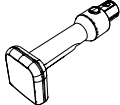


**NOTE!****RISK OF DAMAGE!**

The improper handling of the device may result in damage to the device itself.

- Do not cover the air vents on the device during operation.
- Keep the device and mains adapter away from hot surfaces. Never subject the device to high temperatures (heating etc.) or climatic conditions (rain etc.).
- Never fill the housing of the device with liquid.
- Remove blockages caused by dust, fluff, hair etc. because they reduce the appliance's suction power.

- Do not continue to use the device if the plastic components display cracks or fissures or have become deformed. Only replace damaged parts with suitable original replacement parts.

Application of the accessories

Accessories	Image	Use
Storage station with charging function		<p>To store the appliance and charge it at the same time.</p> <p>The battery does not need to be removed from the appliance for charging.</p>
Motorised electric brush with universal brush roller		<p>With integrated electric motor.</p> <p>With universal brush roller.</p> <p>For cleaning larger surfaces such as hard floors or carpets.</p>
360° hard floor electric brush		<p>With integrated electric motor.</p> <p>2 x ultra-soft brush rollers</p> <p>For 360° cleaning of hard floors.</p>
Motorised mini electric brush with universal brush roller		<p>With integrated electric motor.</p> <p>With brush roller.</p> <p>For cleaning upholstery, furniture, mattresses, etc.</p>
Motorised electric mop		<p>With integrated water tank and mop pads.</p> <p>For damp cleaning of smooth surfaces.</p>
Pet hair brush		<p>With integrated comb.</p> <p>For vacuuming up pet hair.</p>
2-in-1 combination brush		<p>With adjustable brush attachment.</p> <p>Removes dust and dirt from delicate surfaces and upholstery, etc.</p>
Crevice nozzle / LED crevice nozzle		<p>For cleaning hard-to-reach areas.</p>

Before using for the first time



NOTE!

DANGER OF DAMAGE

If you open the packaging carelessly with a sharp knife or other pointed objects, the appliance may be damaged.

- Open very carefully.
- 1. Remove the appliance from the packaging.
- 2. Remove the packaging material and any labels on the product that are used for protection during transportation or advertising.
- 3. Check that the delivery is complete.
- 4. Check whether there is any apparent damage to the appliance or its accessories. If this is the case, do not use the appliance. Contact the service address given in the Customer Service section.
- 5. Fully charge the battery before using it for the first time.

Setting up the storage station with charging function (see fig. R)

1. Connect the two tubes with the sleeve and fasten with 2 screws.
2. Insert the tube into the base plate with the cable guide facing backwards.
3. Put the head section on.
4. Secure the head section and base plate with two screws.

Charging the battery

The battery can be left on the handset for charging, removed, or charged using the storage station. Make sure the appliance is switched off before charging.

Removing/inserting the battery (see fig. A)

- Release the latch on the underside.
- Pull the battery away from the handset.
- Push the battery back onto the guide until it audibly clicks into place.

Option 1: Charging in the handset

1. Insert the mains plug into the charging socket on the back of the handset. Open the small protective cover beforehand. (see fig. B)
2. Connect the mains adaptor to a functioning socket.
3. The LEDs on the top of the handset indicate the charging progress.

Option 2: Charging the battery once removed

1. Insert the mains plug into the charging socket at the back of the battery. Open the small protective cover beforehand. (see fig. B)
2. Connect the mains adaptor to a functioning socket.
3. The LED on the inside of the battery will start to flash. When the battery is fully charged, the LED lights up continuously. (see fig. C)

Option 3: Charging in the storage station

1. Insert the mains plug into the charging socket on the back of the storage station. (see fig. D)
2. Connect the mains adaptor to a functioning socket.
3. Hang the appliance in the receptacle so that the charging contact is established.

4. The LEDs on the top of the handset indicate the charging progress.

Battery capacity	
25 %	LED 1 shining
50 %	LED 1 + 2 shining
75 %	LED 1 + 2 + 3 shining
100 %	All LEDs shining

Application



WARNING!

DANGER OF EXPLOSION

Liquids can form explosive vapours or mixtures by swirling with the suction air of the vacuum cleaner.

- Never suck up liquids with the vacuum cleaner.



WARNING!

DANGER OF FIRE

If you vacuum glowing ashes, burning cigarettes or similar with the vacuum cleaner, the filters may catch fire.

- Do not vacuum any glowing or smouldering materials or objects.



NOTE!

DANGER OF DAMAGE

Improper handling of the appliance may cause damage.

- Do not vacuum sharp particles.
- Make sure that the filters are correctly inserted and undamaged before switching on the appliance.
- Do not cover the ventilation openings during operation.
- Switch off the appliance immediately if you accidentally suck up any liquids.
- Do not run over cables with the electric brushes.

Use

1. You can either connect the various attachments directly to the hand-held appliance or extend the range using the suction tube or extension hose.
2. The extension hose has no power supply, so the electric brush attachments do not work with it.
3. To remove accessories, release the relevant lock. (see fig. E)
4. To switch on/off, press the lower half of the on/off switch.
5. The appliance starts with normal suction power. By pressing the upper half of the on/off switch („MODE“), you can

increase the suction strength (boost).

6. Press MODE again to switch back to normal suction power.

Motorised electric mop



NOTE!

The electric mop is not designed for vacuuming liquids, but for damp cleaning of smooth surfaces.

1. Make sure the microfibre mop pads are attached to the bottom of the mop.
2. Open the cover on the top of the mop and fill the tank with water (see fig. F).
3. Close the cover again.
4. Put the motorised electric mop onto the suction tube.
5. After switching on, the mop pads are automatically moistened and rotate during use.
6. When you have finished cleaning, rinse and dry the mop pads and pour out any remaining water from the tank.



NOTE!

The water slowly drips onto the mop pads during use, so we recommend that you moisten them once by hand before use.

Pet hair brush

1. Attach the pet hair brush to the extension hose.
2. Switch on the appliance and carefully vacuum up any fur using the pet hair brush.
3. For more intensive cleaning and fur removal, squeeze the handpiece so that the integrated comb is exposed.

Storage

Store the appliance in a dry place and protect it from excessive heat or direct sunlight.

- The storage station with charging function provides space for the hand-held appliance with suction tube and motorised electric brush, as well as some accessories.

Wall mount



WARNING!

Before drilling, make sure that there are no cables in the wall where.

- Fix the wall bracket to the wall using the screws provided.
- Make sure that it is aligned correctly: the recesses in the large mount must point upwards.
- Hook the hand-held appliance into the large attachment from above.

Cleaning and user maintenance



WARNING!

Risk of electric shock!

Switch the appliance off and disconnect it from the mains before cleaning or user maintenance.

Never hold the appliance or accessories under running water or immerse them in water or other liquids.

- Clean the appliance by wiping it with a dry cloth.
- Do not use harsh or abrasive cleaning agents or cleaning pads.
- The accessories can be wiped with a damp cloth if necessary.

Emptying the dust container (see fig. S)

1. Hold the hand-held appliance over a dustbin and release the lock.
2. The flap will open and the dirt will fall out.
3. Close the flap again.

Removing/cleaning the dust container

1. Press the safety catch above the suction opening.
2. Turn the dust container clockwise to release the lock. (see fig. G)
3. Removing the dust container.
4. Empty the container and, if necessary, wipe it out with a dry or slightly damp cloth.
5. When putting the dust container back on, make sure that the lug on the lid is placed in the corresponding recess. (see fig. H)
6. Turn the dust container anticlockwise until it audibly clicks into place.

Cleaning the filter



NOTE!

Only tap the HEPA filter to remove dirt - do not clean it with water. If the appliance is used regularly, replace the HEPA filter every 6 months.

1. Opening or removing the dust container. (see previous section)
2. Turn the multi-cyclone filter clockwise to release the lock.
3. Remove the multi-cyclone filter.
4. The HEPA filter is located on the top of the multi-cyclone filter.
5. Remove the HEPA filter (see fig. I) and tap it out.
6. Clean the multi-cyclone filter with a brush or dry cloth. Rinse with clean water if necessary.
7. Allow to dry completely before reinserting.
8. Insert the HEPA filter into the multi-cyclone filter (see fig. J). Ensure it is correctly positioned. The HEPA filter must be level, and the seal must not be squashed.
9. Insert the multi-cyclone filter into the hand-held appliance and tighten it anticlockwise.
10. Close or replace the dust container.

Cleaning the motorised electric brush:

1. Wipe the housing with a damp cloth.
2. To remove the brush roller, release the lock and remove the side cover. (see fig. K)
3. Remove the brush roller from the side (see fig. L).
4. Wipe the brush roller or clean it under running water if necessary. Remove hair and other dirt.
5. Allow the brush roller to dry completely.
6. Replace the brush roller and put the side cover back on.

360° hard floor electric brush cleaning:

1. Wipe the housing with a damp cloth.
2. To remove the brush rollers, release the side lock and separate the rollers from the housing. (see fig. M)
3. Pull the brush rollers off the attachment. (see fig. N)
4. Wipe the brush rollers or clean under running water if necessary. Remove hair and other dirt.
5. Allow the brush rollers to dry completely.
6. Place the brush rollers on the fastening and push them back into the housing. (see fig. O)

Cleaning the motorised mini electric brush:

1. Wipe the housing with a damp cloth.
2. To remove the brush roller, loosen the side lock anticlockwise using a coin and remove the side cover. (see fig. P)
3. Pull out the brush roller sideways. (see fig. Q)
4. Wipe the brush roller or clean it under running water if necessary. Remove hair and other dirt.
5. Allow the brush roller to dry completely.
6. Replace the brush roller, insert the side cover and close it again clockwise using a coin.

Troubleshooting**Only for electrical appliances****WARNING!**

Switch off the appliance and disconnect the mains plug before addressing any faults! Failure to do so may result in injury or electric shock.

Problem	Possible causes	Solution
Appliance isn't working	Battery is empty	Charge the battery
	Brush roller is blocked	Clean the brush roller and remove debris such as hair and fibres if necessary.
Battery will not charge	Appliance or charging station is not correctly connected to a power socket	Connect the mains adaptor correctly to a functioning power socket
	Contact with charging station has not been established	Hang the hand-held appliance correctly in the charging station
Suction power decreases	Suction opening on the container is blocked	Clean the suction opening on the hand-held appliance and check the suction tube for any dirt.
	Dust container is full	Empty the dust container
	Filters are dirty	Clean the filters, replace the HEPA filter if necessary
	Brush roller is blocked	Clean the brush roller and remove debris such as hair and fibres if necessary.
Filter cannot be inserted correctly	Filter not fitting properly in slot	Check filter and fitting are correct

**NOTE!**

If the fault cannot be rectified, please contact our customer service. Never open up the appliance!

Disposal

(Applicable in the European Union and other European states with systems for the separate collection of waste and recyclables).

Packaging

The packaging material can be recycled. Dispose of the packaging in an environmentally friendly way for recycling.

Electrical appliances



The symbol with the crossed out dustbin means that this product cannot be disposed of in the household waste. Electrical waste should be taken to a local acceptance point.

You can obtain further information about the disposal and recycling of this appliance from your municipal utility company, the retailer where you purchased it or the manufacturer.



Before disposing of the appliance remove the batteries because they have to be disposed of separately. To protect the environment, batteries and rechargeable batteries must not be disposed of alongside normal household waste, regardless of whether they contain harmful substances* or not, and should instead be taken to the relevant collection point. Contact your local authority to find out where you can dispose of batteries in your area.

Even empty batteries have a residual charge. Before you dispose of them, cover the poles with insulating tape to prevent them short circuiting, which could cause fire or an explosion.

*marked with: Cd = Cadmium, Hg = Mercury, Pb = Lead

Technical details

Model	X3
Size (H x W x D)	Approx. 118 x 24 x 21 cm
Tube length	Approx. 70 cm
Performance (without accessories)	160 W
Battery	22,2 V, Lithium-ion battery
Battery capacity	2200 mAh
Battery duration	4-5 hours
Dust container capacity	0,5 l
MAINS ADAPTOR	
Model	BZ15-270050-AG
Input voltage / AC frequency	100-240 V ~ 50/60 Hz 0,4 A Max
Output voltage / current / power	27 V / 0,5 A / 13,5 W
Average active efficiency	83,58 % Min
Efficiency at low load (10 %)	70 %
No-load power consumption	0,1 W Max

Customer service

If you have any questions about the device or spare parts/accessories, please contact your local retailer.

Table des matières

Composants du produit	30
Généralités	31
Explication des symboles	31
Sécurité	31
Utilisation conforme	31
Consignes de sécurité	32
Utilisation des accessoires	35
Avant la première utilisation	36
Chargement de la batterie	36
Application	37
Utilisation	37
Rangement	38
Nettoyage et entretien par l'utilisateur	39
Dépannage	41
Élimination	42
Données techniques	42
SERVICE APRÈS-VENTE	42

AVANT D'UTILISER CET APPAREIL, LISEZ D'ABORD TOUTES LES INSTRUCTIONS ET LES CONSIGNES DE SÉCURITÉ CONTENUES DANS CE MODE D'EMPLOI.

CONSERVEZ CE MODE D'EMPLOI POUR POUVOIR VOUS Y RÉFÉRER ULTÉRIEUREMENT. NE DONNEZ PAS L'APPAREIL À UN TIERS SANS LE MANUEL D'UTILISATION.

LORS DE L'UTILISATION D'APPAREILS ÉLECTRIQUES, DES PRÉCAUTIONS DE BASE DOIVENT TOUJOURS ÊTRE PRISES, Y COMPRIS LES SUIVANTES :

Ce mode d'emploi est valable pour Invictus X3.

Les illustrations de ce mode d'emploi sont destinées à montrer schématiquement l'utilisation correcte. Elles peuvent différer en détail du produit original.

Cette notice d'utilisation tient compte de tous les accessoires disponibles pour cet appareil.

Vous trouverez le contenu du kit que vous venez d'acheter sur l'emballage ou dans la notice jointe à la livraison. Vous pourrez bien entendu acheter ultérieurement les accessoires non contenus dans le kit.

Composants du produit

- 1 Appareil portable X3
- 2 Tube d'aspiration
- 3 Brosse à moteur électrique avec Brosse universelle cylindrique
- 4 Station de rangement avec fonction de chargement
- 5 Support mural
- 6 Câble de recharge
- 7 Rallonge de flexible
- 8 Brosse combi 2 en 1
- 9 Batterie li-ion
- 10 Brosse mini à moteur électrique
- 11 Suceur / Suceur LED
- 12 Brosse électrique pour sols durs 360°
- 13 Serpillière électrique motorisée
- 14 Brosse pour poils d'animaux

Appareil portable

- 15 Bac à poussière transparent
- 16 Filtre multicyclone / Filtre HEPA
- 17 Ouverture d'aspiration sur le bac à poussière
- 18 Bouton de déverrouillage du bac à poussière (quick clean)
- 19 Interrupteur marche/arrêt
- 20 Bouton Mode
- 21 Poignée
- 22 Prise de chargement
- 23 Bouton de déverrouillage pour retirer le bac à poussière
- 24 Bouton de déverrouillage pour retirer la batterie

Généralités

Explication des symboles

Les symboles et mentions d'avertissement suivants sont employés dans ce mode d'emploi, sur l'appareil ou l'emballage.



ATTENTION !

Vous risquez d'être gravement blessé ou tué si vous ne suivez pas ces instructions.



MISE EN GARDE !

Vous risquez d'être blessé si vous ne suivez pas ces instructions.



REMARQUE !

Ce symbole vous avertit sur des dommages matériels possibles.

Sécurité

Utilisation conforme

- L'appareil est exclusivement conçu pour un usage domestique. Il n'est pas adapté à une utilisation commerciale ou professionnelle. Utilisez l'appareil uniquement pour le nettoyage de surfaces sèches.
- L'appareil n'est pas adapté pour :
 - Aspirer des cendres / braises incandescentes, mégots, allumettes et autres produits combustibles ou facilement inflammables – Danger d'incendie
 - Aspirer de l'eau ou d'autres liquides – Risque de courts-circuits.
- Utilisez uniquement cet appareil comme décrit dans ce mode d'emploi. Toute autre utilisation est considérée comme non conforme et peut provoquer des dommages matériels ou même corporels. Cet appareil n'est pas un jouet.
- Le fabricant ou le revendeur décline toute responsabilité pour les dommages résultant d'une utilisation non conforme ou incorrecte.

Consignes de sécurité



ATTENTION !

RISQUE D'ÉLECTROCUTION !

Une installation électrique défectueuse ou une tension de secteur excessive peuvent provoquer des décharges électriques.

- Ne branchez l'appareil que si la tension secteur de la prise correspond aux indications figurant sur la plaque signalétique du bloc d'alimentation.
- Ne branchez le bloc d'alimentation que sur une prise de courant facilement accessible afin de pouvoir le débrancher rapidement du secteur en cas de dysfonctionnement.
- Ne faites pas fonctionner l'appareil s'il présente des dommages visibles ou si le bloc d'alimentation est défectueux.
- Chargez la batterie uniquement avec l'adaptateur secteur fourni. Utilisez uniquement des batteries originales, sinon vous pouvez compromettre la sécurité de l'appareil.
- Le câble d'alimentation du bloc d'alimentation ne peut pas être remplacé.
- Éliminez le bloc d'alimentation s'il est endommagé et remplacez-le par un bloc d'alimentation du même type.
- N'ouvrez en aucun cas le boîtier de l'appareil, mais faites-le si besoin réparer par un spécialiste. Contactez pour cela un atelier spécialisé. La responsabilité et la garantie sont exclues en cas de réparation effectuées de manière indépendante, de branchement non conforme ou de mauvaise utilisation.
- Ne touchez jamais la fiche d'alimentation avec les mains mouillées.
- Ne débranchez jamais le bloc d'alimentation de la prise de courant en tirant sur le câble d'alimentation, mais toujours en tenant la fiche d'alimentation.
- N'utilisez jamais le câble d'alimentation comme poignée de transport.
- Tenez l'appareil et le bloc d'alimentation à distance de tout feu ouvert et des surfaces chaudes.
- Déployez le câble d'alimentation de manière à éviter tout risque de trébuchement.
- Ne pliez pas le câble d'alimentation et ne le posez pas sur des arêtes vives.
- Utilisez uniquement l'appareil à l'intérieur. Ne le faites jamais fonctionner dans des pièces humides ni sous la pluie.

- Ne rangez jamais l'appareil de telle sorte qu'il puisse tomber dans une baignoire ou un lavabo.
- Veillez à ce que les enfants n'insèrent pas d'objet dans l'appareil.
- Ne laissez pas l'appareil sans surveillance lorsqu'il fonctionne.
- Lorsque vous n'utilisez pas l'appareil, que vous le nettoyez ou qu'un dysfonctionnement survient, éteignez-le toujours et débranchez le cordon d'alimentation de la prise murale.
- Ne prenez pas l'appareil avec des mains humides, si vous vous trouvez sur un sol humide ou si l'appareil est lui-même humide.
- N'utilisez pas l'appareil, s'il est encore branché sur l'adaptateur secteur ou le réseau électrique.

**ATTENTION !**

DANGERS POUR LES ENFANTS ET LES PERSONNES AYANT DES CAPACITÉS PHYSIQUES, SENSORIELLES OU MENTALES RÉDUITES (PAR EX. LES PERSONNES AVEC UN HANDICAP PARTIEL, LES PERSONNES ÂGÉES AUX CAPACITÉS PHYSIQUES ET MENTALES RÉDUITES) OU AYANT UN MANQUE D'EXPÉRIENCE ET DE CONNAISSANCES (PAR EX. LES ENFANTS D'UN CERTAIN ÂGE).

- L'appareil peut être utilisé par des enfants âgés de plus de 8 ans, ainsi que par des personnes à capacités physiques, sensorielles et mentales restreintes ou les personnes manquant d'expérience et de connaissances, à condition qu'ils soient surveillés ou qu'ils aient été instruits dans le maniement sûr de l'appareil et qu'ils aient compris les dangers résultant de son utilisation.
- Tenez les enfants de moins de 8 ans à distance de l'appareil et du bloc d'alimentation.
- Ne laissez pas les enfants jouer avec le plastique d'emballage. Les enfants risquent de se coincer dedans et de s'étouffer en jouant.

**ATTENTION !**

RISQUE D'EXPLOSION ET DE BRÛLURE !

En cas de manipulation non conforme des piles et accumulateurs, il existe un risque d'explosion. Tout contact avec de l'acide de batterie qui fuit peut causer des brûlures.

- Ne chauffez pas la batterie et ne la jetez pas dans les flammes. Ne détruisez pas la batterie, ne l'ouvrez pas, ne l'immergez pas dans des liquides et ne la court-circuitiez pas.

- N'exposez pas la batterie aux rayons directs du soleil, à de fortes variations de température ou à des températures supérieures à 60 °C.
- Évitez tout contact de l'acide de batterie avec la peau, les yeux et les muqueuses. En cas de contact avec de l'acide, rincez immédiatement et abondamment les zones concernées à l'eau claire et consultez un médecin si nécessaire.
- Utilisez le bloc d'alimentation ci-joint exclusivement pour recharger cet appareil.

**MISE EN GARDE !****RISQUE DE BLESSURE!**

Une mauvaise manipulation de l'appareil peut causer des blessures à vous-même ou à d'autres personnes.

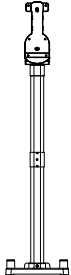
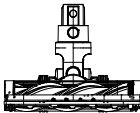
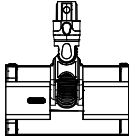
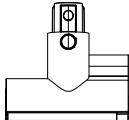
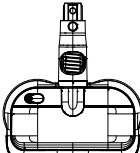
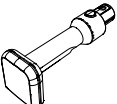


- Ne dirigez pas l'appareil vers des personnes ou des animaux.
- Tenez les cheveux et les vêtements amples à distance des ouvertures de l'appareil. Lorsqu'il fonctionne, l'appareil aspire de l'air et peut vous blesser s'il aspire vos cheveux ou vêtements amples.
- N'utilisez pas l'appareil sur des surfaces revêtues de ciment ou autres substances à grains très fins ou toxiques par inhalation.
- Ne passez pas les brosses électriques sur des câbles, conduites, etc. Ceux-ci peuvent s'enrouler dans la brosse tournante et être endommagés.

**REMARQUE !****RISQUE D'ENDOMMAGEMENT !**

Une manipulation non conforme de l'appareil peut endommager l'appareil.

- Ne couvrez pas les orifices de ventilation de l'appareil alors qu'il fonctionne.
- Tenez l'appareil et le bloc d'alimentation à l'écart des surfaces chaudes. N'exposez jamais l'appareil à des températures élevées (chauffage etc.) ou aux intempéries (pluie etc.).
- N'introduisez jamais de liquide dans le boîtier de l'appareil.
- Enlevez les blocages causés par la poussière, les peluches, les cheveux, etc., ils peuvent réduire la force d'aspiration.
- N'utilisez plus l'appareil si les éléments en plastique présentent des fissures ou des craquelures ou se sont déformés. Remplacez les pièces endommagées uniquement par des pièces de rechange d'origine appropriées.

Utilisation des accessoires

Accessoires	Image	Application
Support de rangement avec fonction de recharge		<p>Pour ranger l'appareil et le charger en même temps. Il n'est pas nécessaire de retirer la batterie de l'appareil pour la charger.</p>
Brosse électrique motorisée avec rouleau brosse universel		<p>Avec moteur électrique intégré. Avec rouleau brosse universel. Pour le nettoyage de grandes surfaces comme les sols durs ou les tapis</p>
Brosse électrique pour sols durs 360°		<p>Avec moteur électrique intégré. Avec 2 rouleaux brosses ultra doux. Pour un nettoyage à 360° des sols durs.</p>
Mini-brosse électrique motorisée avec rouleau brosse universel		<p>Avec moteur électrique intégré. Avec rouleau brosse. Pour nettoyer les coussins, les meubles, les matelas, etc.</p>
Serpillière électrique motorisée		<p>Avec réservoir d'eau intégré et patins nettoyants. Pour le nettoyage humide des surfaces lisses.</p>
Brosse pour poils d'animaux		<p>Avec peigne intégré. Pour aspirer le pelage de votre animal de compagnie.</p>
Brosse combinée 2 en 1		<p>Avec embout de brosse réglable. Élimine la poussière et les salissures sur les surfaces délicates et les rembourrages, etc.</p>
Suceur / Suceur LED		<p>Pour nettoyer les endroits difficiles d'accès.</p>

Avant la première utilisation

! REMARQUE !

RISQUE D'ENDOMMAGEMENT !

Si vous ouvrez l'emballage sans précaution avec un couteau tranchant ou d'autres objets pointus, vous risquez d'endommager l'appareil.

- Procédez avec précaution lors de l'ouverture.
- 1. Retirez l'appareil de son emballage.
- 2. Retirez les matériaux d'emballage ainsi que les éventuelles étiquettes présentes sur le produit et servant de protection pour le transport ou de publicité.
- 3. Vérifiez que la livraison est complète.
- 4. Vérifiez que l'appareil ou les accessoires ne sont pas endommagés. Si c'est le cas, n'utilisez pas l'appareil. Contactez l'adresse de service indiquée dans la section Service clientèle.
- 5. Chargez complètement la batterie avant la première utilisation.

Mettre en place un support de rangement avec fonction de recharge (voir fig. R)

1. Reliez les deux tubes avec le manchon et fixez-les avec 2 vis.
2. Insérez le tube dans la plaque de base, en orientant le passage des câbles vers l'arrière.
3. Placez la partie supérieure.
4. Fixez la partie supérieure et la plaque de base à l'aide de deux vis.

Chargement de la batterie

La batterie peut rester sur l'appareil portable pour être chargée, être retirée ou être chargée à l'aide du support de rangement. Assurez-vous que l'appareil est éteint avant de le charger.

Retirer / insérer la batterie (voir fig. A)

- Déverrouiller le loquet situé sur la partie inférieure.
- Retirez la batterie de l'appareil portable.
- Repoussez la batterie sur le guide jusqu'à ce qu'elle s'enclenche de manière audible.

Option 1 : charger dans l'appareil portable

1. Branchez la fiche d'alimentation dans la prise de charge à l'arrière de l'appareil portable. Ouvrez au préalable le petit couvercle de protection. (voir fig. B)
2. Branchez le bloc d'alimentation sur une prise électrique en état de marche.
3. Les LED sur le dessus de l'appareil portable indiquent la progression de la charge.

Option 2 : charger une batterie retirée

1. Branchez la fiche d'alimentation dans la prise de charge située à l'arrière de la batterie. Ouvrez au préalable le petit couvercle de protection. (voir fig. B)
2. Branchez le bloc d'alimentation sur une prise électrique en état de marche.
3. La LED à l'intérieur de la batterie commence à clignoter. Lorsque la batterie est complètement chargée, la LED s'allume en continu. (voir fig. C)

Option 3 : charger dans le support de rangement

1. Branchez la fiche d'alimentation dans la prise de charge située à l'arrière du support de rangement. (voir fig. D)
2. Branchez le bloc d'alimentation sur une prise électrique en état de marche.

3. Endenchez l'appareil dans le logement de manière à établir le contact de charge.
4. Les LED sur le dessus de l'appareil portable indiquent la progression de la charge.

Capacité de la batterie	
25 %	LED 1 allumée
50 %	LED 1 + 2 allumées
75 %	LED 1 + 2 + 3 allumées
100 %	Toutes les LED sont allumées

Application



ATTENTION !

RISQUE D'EXPLOSION

Les liquides peuvent former des vapeurs ou des mélanges explosifs en tourbillonnant avec l'air aspiré par l'aspirateur.

- N'aspirez jamais de liquides avec l'aspirateur.



ATTENTION !

RISQUE D'INCENDIE

Si vous aspirez des cendres incandescentes, des cigarettes allumées ou autres avec l'aspirateur, les filtres peuvent prendre feu.

- N'aspirez pas de matériaux ou d'objets incandescents ou en train de brûler.



REMARQUE !


RISQUE DE DOMMAGES!

Une manipulation incorrecte de l'appareil peut entraîner des dommages.

- N'aspirez pas de particules tranchantes.
- Assurez-vous que les filtres sont correctement installés et qu'ils ne sont pas endommagés avant de mettre l'appareil en marche.
- Ne couvrez pas les orifices de ventilation pendant le fonctionnement.
- Éteignez immédiatement l'appareil si vous avez aspiré des liquides par inadvertance.
- Ne passez pas sur les câbles avec les brosses électriques.

Utilisation

1. Vous pouvez soit connecter les différents embouts directement à l'appareil portable, soit en étendre la portée à l'aide du tube d'aspiration ou du tuyau de rallonge.
2. Le tuyau de rallonge n'est pas alimenté en électricité, donc les embouts de brosse électriques ne fonctionnent pas avec celui-ci.
3. Desserrez à chaque fois le verrou pour retirer les accessoires. (voir fig. E)

4. Pour allumer / éteindre, appuyez sur la moitié inférieure de l'interrupteur marche / arrêt. 
5. L'appareil démarre avec une puissance d'aspiration normale. En appuyant sur la moitié supérieure du bouton marche/arrêt (« MODE »), vous pouvez augmenter la puissance d'aspiration (boost).
6. En appuyant à nouveau sur « MODE », vous revenez à la puissance d'aspiration normale.

Serpillière électrique motorisée



REMARQUE !

La serpillière électrique n'est pas conçue pour aspirer des liquides, mais pour le nettoyage humide de surfaces lisses.

1. Assurez-vous que les patins en microfibre sont fixés sur le dessous de la serpillière.
2. Ouvrez le couvercle situé sur le dessus de la serpillière et remplissez le réservoir d'eau (voir Fig. F).
3. Refermez le couvercle.
4. Placez la serpillière électrique motorisée sur le tube d'aspiration.
5. Après la mise sous tension, les patins sont automatiquement humidifiés et tournent pendant l'utilisation.
6. Lorsque le nettoyage est terminé, rincez et séchez les patins et videz l'eau de la serpillière.



REMARQUE !

L'eau s'égouttant lentement sur les patins pendant l'utilisation, il est donc recommandé de les humidifier manuellement une fois avant l'utilisation.

Brosse pour poils d'animaux

1. Placez la brosse pour poils d'animaux sur le tuyau de rallonge.
2. Mettez l'appareil en marche et aspirez délicatement le pelage avec la brosse pour poils d'animaux.
3. Pour un nettoyage et une élimination des poils plus intensifs, compressez la pièce à main de manière à exposer le peigne intégré.

Rangement

Rangez l'appareil dans un endroit sec, à l'abri de la chaleur ou de la lumière directe du soleil.

- Le support de rangement avec fonction de recharge permet de ranger l'appareil manuel avec le tube d'aspiration et la brosse électrique motorisée, ainsi que certains accessoires.

Support mural



ATTENTION !

Avant de percer, assurez-vous qu'il n'y a pas de conduites dans le mur à cet endroit.

- Fixez le support mural au mur à l'aide des vis fournies.
- Veillez à ce que l'orientation soit correcte : les encoches de la grande fixation doivent être orientées vers le haut.
- Accrocher l'appareil manuel par le haut dans la grande fixation.

Nettoyage et entretien par l'utilisateur



ATTENTION !

Risque de choc électrique !

Éteignez l'appareil avant le nettoyage ou l'entretien utilisateur, et mettez-le hors tension.

Ne placez jamais l'appareil et ses accessoires sous l'eau courante et ne les immergez pas dans l'eau ou dans d'autres liquides.

- Nettoyez l'appareil portable en l'essuyant avec un chiffon sec.
- N'utilisez pas de détergents ou de tampons de nettoyage abrasifs ou agressifs.
- Les accessoires peuvent être essuyés avec un chiffon humide si nécessaire.

Vider le bac à poussière (voir fig. 5)

1. Tenez l'appareil portable au-dessus d'une poubelle avant de le déverrouiller.
2. Le couvercle s'ouvre et les saletés tombent.
3. Refermez le couvercle.

Retirer / nettoyer le bac à poussière

1. Appuyer sur la sécurité au-dessus de l'ouverture d'aspiration.
2. Tournez le bac à poussière dans le sens des aiguilles d'une montre pour le déverrouiller. (voir fig. G)
3. Retirez le bac à poussière.
4. Videz le bac et, si nécessaire, essuyez-le avec un chiffon sec ou légèrement humidifié.
5. Lors de la remise en place du bac à poussière, veillez à ce que l'ergot du couvercle soit placé dans l'encoche correspondante. (voir fig. H)
6. Tournez le bac à poussière dans le sens inverse des aiguilles d'une montre jusqu'à ce qu'il s'enclenche de manière audible.

Nettoyer le filtre



REMARQUE !

Tapotez le filtre HEPA, ne le nettoyez pas à l'eau. Si l'appareil est utilisé régulièrement, remplacez le filtre HEPA tous les 6 mois.

1. Ouvrir ou retirer le bac à poussière. (voir section précédente)
2. Tournez le filtre multicyclone dans le sens des aiguilles d'une montre pour le déverrouiller.
3. Retirer le filtre multicyclone
4. Le filtre HEPA se trouve sur le dessus du filtre multicyclone.
5. Retirer le filtre HEPA (voir fig. I) et tapotez-le.
6. Nettoyer le filtre multicyclone à l'aide d'un pinceau ou d'un chiffon sec. Rincer à l'eau claire si nécessaire.
7. Laisser sécher complètement avant de le remettre en place.
8. Insérer le filtre HEPA dans le filtre multicyclone (voir fig. J). Veillez à ce qu'il soit correctement positionné. Le filtre HEPA doit se terminer à plat, le joint ne doit pas être écrasé.
9. Insérez le filtre multicyclone dans l'appareil portable et vissez-le dans le sens inverse des aiguilles d'une montre.
10. Fermez ou remettez en place le bac à poussière.

Nettoyer la mini brosse électrique motorisée :

1. Essuyer le boîtier avec un chiffon humide.
2. Pour retirer le rouleau brosse, déverrouillez le loquet et retirez le couvercle latéral. (voir fig. K)
3. Retirer le rouleau brosse par le côté (voir fig. L)
4. Essuyez le rouleau brosse ou, si nécessaire, nettoyez-le sous l'eau courante. Retirer les cheveux et autres saletés.
5. Laissez sécher complètement le rouleau brosse.
6. Remettez le rouleau brosse en place et replacez le couvercle latéral.

Nettoyer la brosse électrique 360° pour sols durs :

1. Essuyer le boîtier avec un chiffon humide.
2. Pour retirer les rouleaux brosses, desserrez le verrouillage latéral et séparez les rouleaux du boîtier. (voir fig. M)
3. Retirer les rouleaux brosses de la fixation. (voir fig. N)
4. Essuyez les rouleaux brosses ou, si nécessaire, nettoyez-les sous l'eau courante. Retirer les cheveux et autres saletés.
5. Laissez sécher complètement les rouleaux brosses.
6. Placez les rouleaux brosses sur la fixation et réinsérez-les dans le boîtier. (voir fig. O)

Nettoyer la mini brosse électrique motorisée

1. Essuyer le boîtier avec un chiffon humide.
2. Pour retirer le rouleau brosse, desserrez le verrouillage latéral dans le sens inverse des aiguilles d'une montre à l'aide d'une pièce de monnaie et retirez le couvercle latéral. (voir fig. P)
3. Retirez le rouleau brosse latéralement. (voir fig. Q)
4. Essuyez le rouleau brosse ou, si nécessaire, nettoyez-le sous l'eau courante. Retirer les cheveux et autres saletés.
5. Laissez sécher complètement le rouleau brosse.
6. Remettez le rouleau brosse en place et insérez le couvercle latéral, puis refermez-le dans le sens des aiguilles d'une montre à l'aide d'une pièce de monnaie.

Dépannage

Pour les appareils électriques uniquement



ATTENTION !

Avant de remédier à une panne, éteignez l'appareil et débranchez la fiche d'alimentation ! Sinon, vous risquez de vous blesser ou de vous électrocuter.

Problème	Cause possible	Solution
Le périphérique ne fonctionne pas	La batterie est vide	Rechargez la batterie.
	Le rouleau brosse est bloqué	Nettoyez le rouleau brosse et enlevez les débris tels que les cheveux et les fibres, le cas échéant.
La batterie ne se charge pas	L'appareil ou le support de charge n'est pas correctement raccordé à une prise de courant.	Branchez correctement le bloc d'alimentation sur une prise électrique en état de marche.
	Le contact avec le support de charge n'est pas établi	Accrochez correctement l'appareil portable sur le support de charge.
La puissance d'aspiration diminue	L'ouverture d'aspiration du bac est obstruée	Nettoyez l'ouverture d'aspiration de l'appareil portable et vérifiez que le tube d'aspiration n'est pas encrassé.
	Le bac à poussière est plein	Videz le réservoir de poussière
	Les filtres sont sales	Nettoyez les filtres, remplacez le filtre HEPA si nécessaire.
	Le rouleau brosse est bloqué	Nettoyez le rouleau brosse et enlevez les débris tels que les cheveux et les fibres, le cas échéant.
Le filtre ne peut pas être installé correctement	Le filtre n'est pas placé correctement dans l'évidement	Vérifier le filtre et que le montage est correct



REMARQUE !

Si vous ne parvenez pas à résoudre le problème, veuillez contacter notre service clientèle. N'ouvrez jamais l'appareil !

Élimination

(Applicable dans l'Union européenne et dans d'autres États européens dotés de systèmes de collecte séparée des déchets et matières recyclables).

Emballage

Les matériaux d'emballage sont recyclables. Éliminez l'emballage dans le respect de l'environnement et utilisez les collectes de matières recyclables.

Appareils électriques



Le symbole avec la poubelle barrée indique que ce produit ne doit pas être éliminé avec les ordures ménagères habituelles. Éliminez vos appareils électriques ou électroniques par votre système local de collecte et recyclage des déchets.

Vous trouverez d'autres informations sur l'élimination et le recyclage auprès des centres communaux de retraitement des déchets ou du magasin, où vous avez acheté ce produit, ou auprès du fabricant.



Les batteries doivent être retirées de l'appareil avant son élimination et doivent être éliminées séparément de l'appareil. Pour protéger l'environnement, les piles et batteries, qu'elles contiennent ou non des substances nocives*, ne doivent en aucun cas être éliminées avec les déchets ménagers ordinaires, mais doivent être rapportées aux points de collecte appropriés. Les batteries déchargées contiennent un reste d'énergie. Couvrez pour cette raison avant l'élimination les pôles de la batterie avec un ruban isolant pour éviter un court-circuit pouvant déclencher un incendie ou une explosion.

*repérées par : Cd = cadmium, Hg = mercure, Pb = plomb

Données techniques

Modèle	X3
Dimensions (H x L x P)	Environ 118 x 24 x 21 cm
Longueur du tube d'aspiration	Environ 70 cm
Puissance (sans accessoires)	160 W
Batterie	22,2V, Li-ion
Capacité de la batterie	2200 mAh
Autonomie de la batterie	4-5 heures
Capacité du bac à poussière	0,5 l
BLOC ALIMENTATION	
Modèle	BZ15-270050-AG
Tension / fréquence d'entrée	100-240 V ~ 50/60 Hz 0,4 A Max
Tension / Courant / Puissance de sortie	27 V / 0,5 A / 13,5 W
Rendement moyen en mode actif	83,58 % Min
Rendement à faible charge (10 %)	70 %
Consommation électrique hors charge	0,1 W Max

SERVICE APRÈS-VENTE

Si vous avez des questions sur l'appareil et les pièces de rechange / accessoires, veuillez contacter votre revendeur local.

Inhoud

Productonderdelen	43
Algemeen	44
Verklaring van de symbolen.....	44
Veiligheid	44
Beoogd gebruik	44
Veiligheidsinstructies en waarschuwingen	44
Toepassing van de accessoires.....	48
Vóór het eerste gebruik.....	49
Accu laden	49
Toepassing	50
Gebruik	50
Opbergen	51
Reiniging en onderhoud door de gebruiker.....	51
Probleemoplossing	53
Verwijdering	54
Technische gegevens.....	54
Klantenservice	54

LEES VÓÓR GEBRUIK VAN DIT APPARAAT EERST ALLE INSTRUCTIES EN VEILIGHEIDSVORSCHRIFTEN IN DEZE GEBRUIKSAANWIJZING.

BEWAAR DEZE GEBRUIKSAANWIJZING VOOR TOEKOMSTIG GEBRUIK. GEEF HET APPARAAT ALLEEN SAMEN MET DE GEBRUIKSAANWIJZING AAN DERDEN DOOR.

BIJ HET GEBRUIK VAN ELEKTRISCHE APPARATEN MOETEN ALTIJD DE VOLGENDE BASISVOORZORGEN IN ACHT WORDEN GENOMEN:

Deze Gebruiksaanwijzing is van toepassing op de Invictus X3.

De afbeeldingen in deze gebruiksaanwijzing tonen een schematische weergave van de juiste toepassing. Ze kunnen iets verschillen van het oorspronkelijke product.

In deze gebruiksaanwijzing staan alle verkrijgbare accessoires van het apparaat. De leveringsomvang van de door u gekochte set kunt u vinden op de verpakking of de apart bijgevoegde inlegger. De onderdelen die niet in deze set zitten kunt u natuurlijk alsnog kopen.

Productonderdelen

- 1 Handapparaat X3
- 2 Zuigbuis
- 3 Gemotoriseerde elektroborstel met Universele borstelrol
- 4 Bewaarstation met oplaadfunctie
- 5 Wandhouder
- 6 Laadkabel
- 7 Verlengslang
- 8 2in1 combiborstel
- 9 Li-ion-accu
- 10 Gemotoriseerde mini-elektroborstel
- 11 Spleetzuigmond / Led-spleetzuigmond
- 12 360° elektrische borstel voor harde vloeren
- 13 Gemotoriseerde elektrische dweil
- 14 Dierenharenborstel

Handapparaat

- 15 Transparant stofreservoir
- 16 Multicycloonfilter / HEPA-filter
- 17 Aanzuigopening van het stofreservoir
- 18 Ontgrendelknop van het stofreservoir (Quick Clean)
- 19 Aan-/Uit-schakelaar
- 20 Modusschakelaar
- 21 Handgreep
- 22 Stopcontact
- 23 Ontgrendelknop om het stofreservoir eruit te halen
- 24 Ontgrendelknop om de accu eruit te halen

Algemeen

Verklaring van de symbolen

De volgende symbolen en signaalwoorden worden in deze handleiding, op het apparaat of op de verpakking gebruikt.



WAARSCHUWING!

Dit signaalsymbool-/woord geeft een gevaar aan met een gemiddeld risico, dat, wanneer dit gevaar niet wordt vermeden, kan leiden tot de dood of ernstig letsel.



VOORZICHTIG!

U kunt gewond raken als u deze instructies niet opvolgt.



OPGELET!

Waarschuwt voor mogelijke materiële schade.

Veiligheid

Beoogd gebruik

- Gebruik het apparaat uitsluitend om droge ondergronden schoon te maken. Het apparaat is slechts bedoeld voor gebruik in het huishouden. Het is niet geschikt voor commercieel of industrieel gebruik.
- Het apparaat is niet geschikt voor het:
 - opzuigen van gloeiende as/kolen, sigaretten, lucifers en andere brandbare of licht ontvlambare stoffen – brandgevaar
 - opzuigen van water en andere vloeistoffen – kortsluitingsgevaar
- Gebruik het apparaat alleen zoals beschreven in deze handleiding. Elk ander gebruik wordt beschouwd als oneigenlijk en kan leiden tot materiële schade of zelfs persoonlijk letsel. Het apparaat is geen speelgoed voor kinderen.
- De fabrikant of handelaar is niet aansprakelijk voor schade, die door niet beoogd gebruik of verkeerd gebruik is ontstaan.

Veiligheidsinstructies en waarschuwingen



WAARSCHUWING!

GEVAAR VOOR ELEKTRISCHE SCHOK!

Onjuiste elektrische installatie of een te hoge netspanning kunnen elektrische schokken veroorzaken.

- Sluit het apparaat alleen aan als de netspanning van het stopcontact overeenkomt met de gegevens op het typeplaatje van de voedingseenheid.
- Sluit de adapter alleen aan op een goed toegankelijk stopcontact, zodat u in geval

van een storing, het apparaat snel van het elektriciteitsnet kunt losmaken.

- Bedien het apparaat niet als het zichtbare schade vertoont of als de stroomvoorziening defect is.
- Laad de accu uitsluitend op met de meegeleverde netadapter. Laad geen andere apparaten op met de meegeleverde netadapter. Gebruik uitsluitend originele accu's, anders doet u afbreuk aan de veiligheid van het apparaat.
- De stroomkabel van de adapter kan niet worden vervangen. Verwijder de adapter wanneer deze is beschadigd en vervang hem door een adapter van het zelfde type.
- Open de behuizing van het apparaat in geen geval, maar laat de reparatiewerkzaamheden over aan specialisten. Neem hiervoor contact op met een gespecialiseerde werkplaats. Bij reparaties die u zelf hebt uitgevoerd, een niet juiste aansluiting of een onjuist gebruik, komen aansprakelijkheids- en garantievoorwaarden te vervallen.
- Pak de stekker nooit met vochtige handen vast.
- Trek de adapter nooit via de stroomkabel uit het stopcontact, maar pak deze altijd vast bij de stekker.
- Gebruik de stroomkabel nooit als handgreep.
- Houd het apparaat en de voedingseenheid uit de buurt van open vuur en hete oppervlakken.
- Leg de stroomkabel zo neer dat niemand er over kan struikelen.
- De stroomkabel niet knikken en niet over scherpe randen leggen.
- Gebruik het apparaat alleen binnenshuis. Bedien het nooit in vochtige ruimtes of in de regen.
- Bewaar het apparaat nooit op een plaats waar het in een badkuip of gootsteen kan vallen.
- Zorg ervoor dat kinderen geen voorwerpen in het apparaat steken.
- Laat het apparaat niet onbeheerd achter tijdens het gebruik.
- Wanneer je het apparaat niet gebruikt, het reinigt of wanneer er een storing optreedt, schakel het apparaat dan altijd uit en trek de stekker uit het stopcontact.
- Gebruik het apparaat niet met natte handen als u zich op een nat oppervlak bevindt of als het apparaat nat is.
- Gebruik het apparaat niet als het nog aan de netadapter of het stroomnet aangesloten is.

**WAARSCHUWING!**

RISICO'S VOOR KINDEREN EN PERSONEN MET VERMINDERDE FYSISCHE, SENSORISCHE OF MENTALE VAARDIGHEDEN (BIJVOORBEELD DEELS GEHANDICAPTEN, OUDERE PERSONEN MET EEN FYSISCHE EN MENTALE BEPERKING) OF DIE WEINIG ERVARING EN KENNIS HEBBEN (BIJVOORBEELD OUDERE KINDEREN).

- Dit apparaat kan gebruikt worden door kinderen vanaf de leeftijd van 8 jaar en door personen met beperkte fysieke, sensorische of mentale vermogens of met gebrek aan ervaring en kennis, mits er toezicht op hen wordt gehouden of aanwijzingen aan hen zijn gegeven over veilig gebruik van het apparaat en ze de hieruit voortvloeiende gevaren begrijpen.
- Houd kinderen jonger dan 8 jaar uit de buurt van het apparaat en de voedingseenheid.
- Laat kinderen niet met de verpakkingstof spelen. Kinderen kunnen bij het spelen daarin verstrikt raken en stikken.

**WAARSCHUWING!****EXPLOSIE- EN CORROSIEGEVAAR!**

Bij ondeskundig gebruik van batterijen en accu's bestaat explosiegevaar.

Bij contact met gelekt batterijzuur kunnen chemische brandwonden ontstaan.

- De accu niet verhitten en deze nooit in open vuur gooien. De batterij niet vernietigen, openen, onderdompelen of kortsluiten.
- Stel de batterij niet bloot aan direct zonlicht, sterke temperatuurschommelingen of temperaturen boven 60 °C.
- Vermijd contact van batterijzuur met huid, ogen en slijmvlies. Na contact met het zuur de aangetaste plekken onmiddellijk spoelen met veel water en indien nodig contact opnemen met een arts.
- Gebruik de meegeleverde voedingseenheid uitsluitend voor het opladen van dit apparaat.

**VOORZICHTIG!****LETSELGEVAAR**

Onjuist gebruik van het apparaat kan leiden tot letsel voor jezelf of voor anderen.

- Richt het apparaat niet op mensen of dieren.

- Houd haar en losse kleding uit de buurt van de openingen van het apparaat. Het apparaat zuigt lucht aan tijdens het gebruik en kan u verwonden als het haar of losse kleding aanzuigt.
- Gebruik het apparaat niet op oppervlakken die bedekt zijn met cement of andere materialen met extreem fijne poriën of materialen die giftig zijn bij inademing.
- Rol met de elektroborstels niet over snoeren, leidingen enz. heen. Deze kunnen in de roterende borstelrol blijven haken en daardoor beschadigd raken.

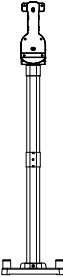
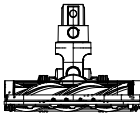
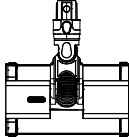
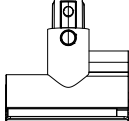
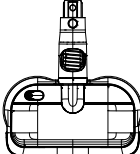
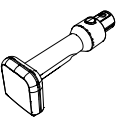


 OPGELET!

BESCHADIGINGSGEVAAR!

Onjuiste behandeling van het apparaat kan leiden tot schade aan het apparaat

- Dek de ventilatieopeningen van het apparaat niet af tijdens het gebruik.
- Houd het apparaat en de stroomvoorziening uit de buurt van hete oppervlakken. Stel het apparaat nooit bloot aan hoge temperaturen (verwarming etc.) of weersomstandigheden (regen etc.).
- Vul nooit vloeistof in de behuizing van het apparaat.
- Verwijder blokkeringen door stof, pluizen, haren etc. omdat deze de zuig- kracht kunnen verminderen.
- Gebruik het apparaat niet meer als de plastic onderdelen barsten of scheuren vertonen of vervormd zijn. Vervang de beschadigde onderdelen alleen met geschikte originele reserveonderdelen.

Toepassing van de accessoires

Accessoires	Afbeelding	Toepassing
Opbergstation met oplaadfunctie		Voor het plaatsen en tegelijk opladen van het apparaat. De accu kan in het apparaat blijven tijdens het opladen.
Gemotoriseerde elektrische borstel met universele borstelrol		Met geïntegreerde elektromotor. Met universele borstelrol. Voor het reinigen van grotere oppervlakken zoals harde vloeren of tapijten.
360° elektrische borstel voor harde vloeren		Met geïntegreerde elektromotor. Met 2 ultrazachte borstelrollen. Voor 360° reiniging van harde vloeren.
Gemotoriseerde elektrische miniborstel met universele borstelrol		Met geïntegreerde elektromotor. Met borstelrol. Voor het reinigen van bekleding, meubels, matrassen enz.
Gemotoriseerde elektrische dweil		Met geïntegreerd waterreservoir en dweilpads. Voor het vochtig reinigen van gladde oppervlakken.
Dierenharenborstel		Met geïntegreerde kam. Voor het opzuigen van huisdierharen.
2-in-1-combiborstel		Met verstelbaar borstelopzetstuk. Verwijdert stof en vuil van gevoelige oppervlakken en bekleding, enz.
Spleetzuigmond / Led-spleetzuigmond		Voor het reinigen van moeilijk bereikbare plekken.

Vóór het eerste gebruik



OPGELET!

BESCHADIGINGSGEVAAR!

Als u de verpakking onvoorzichtig met een scherp mes of andere puntige voorwerpen opent, kan het apparaat worden beschadigd.

- Ga bij het openen voorzichtig te werk.
- 1. Haal het apparaat uit de verpakking.
- 2. Verwijder het verpakkingsmateriaal en eventuele etiketten op het product die worden gebruikt voor transportbescherming of reclame.
- 3. Controleer of alle onderdelen aanwezig zijn.
- 4. Controleer of het apparaat of de afzonderlijke accessoires beschadigd zijn. Als dat het geval is, mag u het product niet gebruiken. Neem contact op met het serviceadres in het hoofdstuk Klantenservice.
- 5. Laad de accu bij het eerste gebruik volledig op.

Opbergstation met oplaadfunctie monteren (zie afb. R)

1. Verbind de twee buizen met het verbindingsstuk en zet ze vast met 2 schroeven.
2. Steek de buis in de bodemplaat met de kabelgeleider naar achteren gericht.
3. Zet het hoofdstuk erop.
4. Bevestig het hoofdstuk en de bodemplaat met twee schroeven.

Accu laden

De accu kan tijdens het opladen in het handapparaat blijven, worden verwijderd of met het opbergstation worden opgeladen. Zorg ervoor dat het apparaat is uitgeschakeld vóór het opladen.

Accu verwijderen/plaatsen (zie afb. A)

- Maak de vergrendeling onderaan los.
- Trek de accu weg van het handapparaat.
- Duw de accu terug in de houder totdat deze hoorbaar vastklikt.

Optie 1: in het handapparaat opladen

1. Steek de stekker in de laadbus aan de achterkant van het handapparaat. Open eerst het afdekklepje. (zie afb. B)
2. Sluit de voeding op een werkend stopcontact aan.
3. De ledlampjes aan de bovenkant van het handapparaat geven de oplaadstatus weer.

Optie 2: verwijderde accu opladen

1. Steek de stekker in de laadbus aan de achterkant van de accu. Open eerst het afdekklepje. (zie afb. B)
2. Sluit de voeding op een werkend stopcontact aan.
3. Het ledlampje in de accu begint te knipperen. Wanneer de accu volledig opgeladen is, blijft het ledlampje branden. (zie afb. C)

Optie 3: in het opbergstation opladen

1. Steek de stekker in de laadbus aan de achterkant van het opbergstation. (zie afb. D)
2. Sluit de voeding op een werkend stopcontact aan.
3. Plaats het apparaat in het laadstation, zodat er laadcontact ontstaat.
4. De ledlampjes aan de bovenkant van het handapparaat geven de oplaadstatus weer.

Accucapaciteit	
25 %	Ledlampje 1 brandt
50 %	Ledlampjes 1 + 2 branden
75 %	Ledlampjes 1 + 2 + 3 branden
100 %	Alle ledlampjes branden

Toepassing



WAARSCHUWING!

EXPLOSIEGEVAAR

Bij menging van vloeistof met de zuiglucht van de stofzuiger kunnen explosieve dampen of mengsels ontstaan.

- Zuig nooit vloeistoffen met de stofzuiger op.



WAARSCHUWING!

BRANDGEVAAR

Als u met de stofzuiger gloeiende asresten, brandende sigaretten o.i.d. opzuigt, kunnen de filters vlam vatten.

- Zuig geen gloeiende of smeulende materialen of voorwerpen op.




OPGELET!

BESCHADIGINGSGEVAAR!

Ondeskundig gebruik van het apparaat kan schade veroorzaken.

- Zuig geen scherpe deeltjes op.
- Zorg ervoor dat de filters correct geplaatst en onbeschadigd zijn voordat u het apparaat aanzet.
- Dek de ventilatieopeningen niet af tijdens het gebruik.
- Schakel het apparaat onmiddellijk uit als u per ongeluk een vloeistof hebt opgezogen.
- Ga niet met de elektrische borstel over kabels.

Gebruik

1. U kunt de verschillende opzetstukken meteen op het handapparaat plaatsen of het bereik uitbreiden met de zuigbuis of de verlengslang.
2. De verlengslang heeft geen eigen voeding, dus de elektrische borstelopzetstukken werken dan niet.
3. Maak de vergrendeling los om de accessoires te verwijderen. (zie afb. E)
4. Druk op de onderste helft van de aan/uit-knop om in en uit te schakelen. 
5. Het apparaat heeft eerst een normale zuigkracht. U kunt de zuigkracht verhogen (boost) door de bovenste helft van de aan/uit-knop („MODE“) in te drukken.

6. Druk nogmaals op „MODE“ om terug te schakelen naar de normale zuigkracht.

Gemotoriseerde elektrische dweil



OPGELET!

De elektrische dweil is niet geschikt voor het opzuigen van vloeistoffen, maar is bedoeld voor het vochtig reinigen van gladde oppervlakken.

1. Zorg ervoor dat de microvezelpads onderaan de dweil zijn bevestigd.
2. Open de klep bovenaan de dweil en vul het reservoir met water (zie afb. F).
3. Sluit de klep weer.
4. Sluit de gemotoriseerde elektrische dweil op de zuigbuis aan.
5. Na het inschakelen worden de dweilpads automatisch bevochtigd en draaien ze tijdens het gebruik.
6. Spoel na het reinigen de dweilpads uit en laat ze drogen. Giet het water in het reservoir weg.



OPGELET!

Het water druppelt tijdens het gebruik langzaam op de dweilpads. Daarom is het raadzaam ze vóór gebruik eenmaal met de hand vochtig te maken.

Dierenharenborstel

1. Steek de dierenharenborstel op de verlengslang.
2. Zet het apparaat aan en zuig de huisdierharen voorzichtig met de harenborstel op.
3. Voor een grondigere reiniging en verwijdering van huisdierharen knijpt u in het handstuk voor de geïntegreerde kam.

Opbergen

Berg het apparaat op een droge plaats op en bescherm het tegen hoge temperaturen en direct zonlicht.

- Het opbergstation met oplaadfunctie biedt ruimte voor het handapparaat met zuigbuis, gemotoriseerde elektrische borstel en enkele accessoires.

Muurbevestiging



WAARSCHUWING!

Controleer vóór het boren of er op deze plaats geen leidingen in de muur zitten.

- Bevestig de houder aan de muur met de meegeleverde schroeven.
- Let op de juiste uitlijning: de uitsparingen in de grote bevestiging moeten naar boven wijzen.
- Hang het handapparaat aan de grote bevestiging op.

Reiniging en onderhoud door de gebruiker



WAARSCHUWING!

Gevaar voor elektrische schokken

Schakel het apparaat uit en haal de stekker uit het stopcontact voordat u het reinigt of nakijkt.

Houd het apparaat nooit onder stromend water en dompel het nooit onder in water of andere vloeistoffen.

- Maak het handapparaat schoon met een droge doek.
- Gebruik geen agressieve of schurende reinigingsmiddelen of reinigingspads.
- De accessoires mogen indien nodig met een vochtige doek worden schoongemaakt.

Stofbak legen (zie afb. S)

1. Houd het handapparaat boven een afvalbak en maak de vergrendeling los.
2. De klep gaat open en de vuilresten vallen eruit.
3. Sluit de klep weer.

Stofbak verwijderen/reinigen

1. Druk op de beveiliging boven de aanzuigopening.
2. Draai de stofbak met de klok mee om te ontgrendelen. (zie afb. G)
3. Stofbak verwijderen.
4. Leeg de stofbak en maakt deze indien nodig schoon met een droge of iets vochtige doek.
5. Let er bij het terugplaatsen van de stofbak op dat het lipje van de klep weer in de uitsparing schuift. (zie afb. H)
6. Draai de stofbak tegen de klok in totdat deze hoorbaar vastklikt.

Filters reinigen



OPGELET!

Klop het HEPA-filter alleen maar uit, reinig het niet met water. Vervang het HEPA-filter om de 6 maanden bij regelmatig gebruik.

1. Open of verwijder de stofbak. (zie vorig hoofdstuk)
2. Draai het multicycloonfilter met de klok mee om te ontgrendelen.
3. Verwijder het multicycloonfilter.
4. Het HEPA-filter zit bovenaan het multicycloonfilter.
5. Verwijder het HEPA-filter (zie afb. I) en klop het uit.
6. Maak het multicycloonfilter schoon met een borstel of een droge doek. Spoel het indien nodig met schoon water uit.
7. Laat het volledig drogen voordat u het terugplaatst.
8. Plaats het HEPA-filter in de multicycloonfilter (zie afb. J). Let op de juiste richting. Het HEPA-filter moet mooi sluiten, de afdichting mag niet worden geplet.
9. Plaats het multicycloonfilter in het handapparaat en draai deze tegen de klok in weer vast.
10. Sluit of plaats de stofbak terug.

Gemotoriseerde elektrische borstel reinigen:

1. Maak de behuizing schoon met een vochtige doek.
2. Maak de vergrendeling los en verwijder de zijklep om de borstelrol te verwijderen. (zie afb. K)
3. Verwijder de borstelrol zijdelings. (zie afb. L)
4. Veeg de borstelrol schoon of reinig onder stromend water. Verwijder haren en andere vuilresten.
5. Laat de borstelrol volledig drogen.
6. Plaats de borstelrol en zijklep terug.

360° elektrische borstel voor harde vloeren reinigen:

1. Maak de behuizing schoon met een vochtige doek.
2. Maak de zijvergrendeling los en maak de borstelrollen los van de behuizing om ze te verwijderen. (zie afb. M)
3. Trek de borstelrollen van het opzetstuk. (zie afb. N)
4. Veeg de borstelrollen schoon of reinig ze onder stromend water. Verwijder haren en andere vuilresten.
5. Laat de borstelrollen volledig drogen.
6. Zet de borstelrollen op het opzetstuk en schuif ze terug in de behuizing. (zie afb. O)

Gemotoriseerde elektrische miniborstel reinigen:

1. Maak de behuizing schoon met een vochtige doek.
2. Maakt de zijvergrendeling met een muntstuk tegen de klok in los en verwijder de zijklep om de borstelrol te verwijderen. (zie afb. P)
3. Trek de borstelrol er zijdelings uit. (zie afb. Q)
4. Veeg de borstelrol schoon of reinig onder stromend water. Verwijder haren en andere vuilresten.
5. Laat de borstelrol volledig drogen.
6. Plaats de borstelrol en zijklep terug en sluit de zijklep met de klok mee met een munt.

Probleemoplossing

Alleen voor elektrische apparaten



WAARSCHUWING!

Schakel het apparaat uit en trek de stekker uit het stopcontact voordat u een storing verhelpt! Anders kan dit leiden tot letsel of elektrische schokken.

Probleem	Mogelijke oorzaak	Oplossing
Het apparaat werkt niet	De accu is leeg	Laad de accu op
	De borstelrol is geblokkeerd	Reinig de borstelrol en verwijder eventuele vuilresten zoals haren en vezels.
De accu wil niet laden	Het apparaat of laadstation is niet correct aangesloten op een stopcontact	Sluit de voeding correct op een werkend stopcontact aan
	Er is geen contact met het oplaadstation	Hang het handapparaat correct in het oplaadstation
Het zuigvermogen is slecht	De aanzuigopening bij de stofbak is verstopt	Reinig de aanzuigopening van het handapparaat en controleer de aanzuigslang op vuilresten.
	De stofbak is vol	Leeg de stofbak
	De filters zijn vuil	Reinig de filters of vervang het HEPA-filter
	De borstelrol is geblokkeerd	Reinig de borstelrol en verwijder eventuele vuilresten zoals haren en vezels.
Het filter kan niet correct worden geplaatst	Het filter zit niet goed in de uitsparing	Controleer het filter en de correcte plaatsing



OPGELET!

Neem contact op met onze klantenservice als de storing niet kan worden verholpen. Open nooit het apparaat!

Verwijdering

(Toepasbaar in de Europese Unie en andere Europese landen met systemen voor gescheiden inzameling van herbruikbare afvalstoffen).

Verpakking

Het verpakkingsmateriaal is herbruikbaar. Verwijder de verpakking milieuvriendelijk en breng het verpakkingsmateriaal naar het daarvoor bestemde inzamelpunt.

Elektrische apparaten



Het symbool van de doorgestreepte vuilnisbak geeft aan dat dit product niet samen mag worden weggegooid met het gewone huishoudelijk afval. Verwijder elektrische en elektronische apparaten via uw plaatselijke terugnamesysteem.



Voor meer informatie over verwijdering en recycling van dit apparaat kunt u zich wenden tot de gemeentelijke verwijderingsbedrijven, tot de winkel waar u het product heeft gekocht of tot de fabrikant.



Accu's en batterijen moeten vóór verwijdering uit het apparaat gehaald en gescheiden van het apparaat verwijderd worden. In het belang van de milieubescherming mogen batterijen en accu's, ongeacht of ze schadelijke stoffen* bevatten, niet bij het normale huishoudelijk afval worden weggegooid, maar moeten ze bij de juiste inzamel punten worden ingeleverd.

Voor meer informatie zie de plaatselijke voorschriften over gescheiden verwijdering van accu's en batterijen. Ook ontladen accu's bevatten nog restenergie. Plak daarom de polen af met isolatieband voordat u ze als afval verwijderd, om kortsluiting te vermijden die dan een brand of ontploffing zou kunnen veroorzaken.

*gekenmerkt met: Cd = cadmium, Hg = kwik, Pb = lood

Technische gegevens

Model	X3
Formaat (h x b x d)	Ca. 118 x 24 x 21 cm
Lengte van de zuigbuis	Ca. 70 cm
Vermogen (zonder accessoires)	160 W
Accu	22,2V, lithium-ion-accu
Accucapaciteit	2200 mAh
Acculaadduur	4-5 uur
Capaciteit van het stofreservoir	0,5 l
Netadapter	
Model	BZ15-270050-AG
Voedingsspanning / -frequentie	100-240 V ~ 50/60 Hz 0,4 A Max
Uitgangsspanning / -stroom / -vermogen	27 V / 0,5 A / 13,5 W
Gemiddelde actieve efficiëntie	83,58 % Min
Efficiëntie bij lage belasting (10 %)	70 %
Energieverbruik in niet-belaste toestand	0,1 W Max

Klantenservice

Heeft u nog vragen over het apparaat of over onderdelen/hulpstukken? Neem dan contact op met uw plaatselijke retailer.

Sommario

Componenti prodotto.....	55
Informazioni generali.....	56
Spiegazione dei simboli.....	56
Avvertenze di sicurezza.....	56
Utilizzo conforme alla destinazione d'uso.....	56
Avvertenze per la sicurezza e descrizione.....	56
Applicazione degli accessori.....	60
Al primo utilizzo.....	61
Caricare la batteria.....	61
Uso.....	62
Utilizzo.....	62
Stoccaggio.....	63
Pulizia e manutenzione.....	64
Risoluzione dei problemi.....	66
Smaltimento.....	67
Dati tecnici.....	67
Servizio clienti.....	67

PRIMA DI UTILIZZARE QUESTO APPARECCHIO LEGGERE TUTTE LE ISTRUZIONI E LE AVVERTENZE SULLA SICUREZZA CONTENUTE NELLE PRESENTI ISTRUZIONI PER L'USO. CONSERVARE QUESTE ISTRUZIONI PER L'USO PER RIFERIMENTI FUTURI. CEDERE L'APPARECCHIO A TERZI SOLO INSIEME ALLE PRESENTI ISTRUZIONI. QUANDO SI UTILIZZANO ELETTROUTENSILI È NECESSARIO OSSERVARE SEMPRE LE PRECAUZIONI DI BASE, TRA CUI LE SEGUENTI:

Questo manuale di istruzioni si applica all' Invictus X3. Le figure contenute in queste istruzioni per l'uso sono da intendersi come una rappresentazione schematica dell'applicazione corretta. Possono differire nei dettagli dal prodotto originale.

In queste Istruzioni per l'uso si prendono in considerazione tutti gli accessori disponibili dell'apparecchio. L'entità della fornitura del set acquistato si trova nell'imballaggio o nell'inserito separato. Naturalmente è possibile acquistare parti non incluse nel set in un secondo momento.

Componenti prodotto

- 1 Attrezzatura portatile X3
- 2 Tubo di aspirazione
- 3 Spazzola elettrica motorizzata con Spazzola a rotanti universali
- 4 Stazione di stoccaggio con funzione di ricarica
- 5 Fissaggio a parete
- 6 Cavo di alimentazione
- 7 Tubo di prolungamento
- 8 Spazzola combinata 2in1
- 9 Batteria a ioni di litio
- 10 Mini-spazzole elettriche motorizzate
- 11 Bocchetta per fughe / Bocchetta per fughe con LED
- 12 Spazzola elettrica a 360° per pavimenti duri
- 13 Lavapavimenti elettrico motorizzato
- 14 Spazzola per peli degli animali

Attrezzatura portatile

- 15 Contenitore trasparente polvere
- 16 Multi filtro ciclonico / Filtro HEPA
- 17 Apertura di aspirazione del contenitore della polvere
- 18 Tasto di sblocco del contenitore della polvere (quick clean)
- 19 Interruttore On/Off
- 20 Interruttore di modalità
- 21 Maniglia
- 22 Presa di ricarica
- 23 Tasto sblocco per rimuovere contenitore polvere
- 24 Tasto sblocco per rimuovere la batteria

Informazioni generali

Spiegazione dei simboli

Nelle presenti Istruzioni per l'uso, sull'apparecchio o sulla confezione vengono utilizzati i seguenti simboli e parole di segnalazione.



AVVERTIMENTO!

Rischio di ferite gravi o rischio mortale, se non si osservano le presenti Istruzioni.



CAUTELA!

Rischio di ferimento, se non si osservano le presenti Istruzioni.



ATTENZIONE!

Possibili danni alle cose.

Avvertenze di sicurezza

Utilizzo conforme alla destinazione d'uso

- Utilizzare l'apparecchio solo per la pulizia di superfici asciutte. L'apparecchio è destinato esclusivamente all'uso domestico. Non è adatto per un uso commerciale o industriale.
- Il dispositivo non è adatto per:
 - Aspirare cenere incandescente/ carbone, sigarette, fiammiferi e altri materiali infiammabili o altamente infiammabili - Pericolo di incendio
 - Aspirare acqua e altri liquidi - Rischio di corto circuito.
- Utilizzare l'apparecchio solo come descritto in queste Istruzioni per l'uso. Qualsiasi altro utilizzo è considerato improprio e può causare danni alle cose o anche lesioni personali. L'apparecchio non è un giocattolo per bambini.
- Il produttore o rivenditore non si assume alcuna responsabilità per danni causati da un uso improprio o non corretto.

Avvertenze per la sicurezza e descrizione



AVVERTIMENTO!

PERICOLO DI SCOSSE ELETTRICHE!

Un'installazione elettrica difettosa o una tensione di rete troppo elevata possono causare scosse elettriche.

- Collegare l'apparecchio solo se la tensione di rete della presa corrisponde alle indicazioni sulla targhetta dell'alimentatore.
- Collegare l'alimentatore solo a una presa facilmente accessibile in modo da poterlo scollegare rapidamente dalla rete elettrica in caso di guasto.

- Non mettere in funzione l'apparecchio se presenta danni visibili o se l'alimentazione elettrica è difettosa.
- Utilizzare solo l'alimentatore fornito in dotazione per caricare la batteria dell'apparecchio.
- Il cavo di alimentazione dell'alimentatore non può essere sostituito. Smaltire l'alimentatore se danneggiato e sostituirlo con un alimentatore dello stesso tipo.
- Non aprire in nessun caso la custodia dell'apparecchio, ma lasciare la riparazione a personale qualificato. Contattare un'officina specializzata. La responsabilità e i diritti di garanzia sono esclusi in caso di riparazioni effettuate dal cliente, di collegamento o di funzionamento non corretti.
- Non toccare mai la spina di alimentazione con le mani bagnate.
- Non scollegare mai l'alimentatore dalla presa di corrente tramite il cavo di alimentazione, ma afferrare sempre la spina di alimentazione.
- Non utilizzare mai il cavo di alimentazione come maniglia per il trasporto.
- Tenere l'apparecchio e l'alimentatore lontano da fiamme libere e superfici calde.
- Posare il cavo di alimentazione in modo che non diventi un pericolo di inciampo.
- Non piegare il cavo di alimentazione e non posizionarlo su spigoli vivi.
- Utilizzare l'apparecchio solo in ambienti interni. Non farlo funzionare in ambienti umidi o sotto la pioggia.
- Non conservare mai l'apparecchio in un luogo in cui possa cadere in una vasca da bagno o in un lavandino.
- Assicurarsi che i bambini non inseriscano alcun oggetto nell'apparecchio.
- Non lasciare l'apparecchio incustodito durante il funzionamento.
- Quando l'apparecchio non viene utilizzato, durante la pulizia o quando si verifica un malfunzionamento, spegnere sempre l'apparecchio e staccare il cavo di alimentazione dalla presa a muro.
- Non utilizzare l'apparecchio con le mani bagnate, se ci si trova su una superficie bagnata o se l'apparecchio è bagnato.
- Non utilizzare l'apparecchio se è ancora collegato all'alimentatore o alla rete elettrica.

**AVVERTIMENTO!**

PERICOLI PERI BAMBINI E PERSONE CON CAPACITÀ MOTORIE, SENSORIALI O MENTALI RIDOTTE (PER ESEMPIO, INVALIDI PARZIALI, PERSONE ANZIANE CON CAPACITÀ PSICOMOTORIE LIMITATE) O MANCANZA DI ESPERIENZA E CONOSCENZA (PER ESEMPIO BAMBINI PIÙ GRANDI).

- L'apparecchio può essere utilizzato da bambini a partire dagli 8 anni di età e da persone con limitate capacità fisiche, sensoriali o mentali o con esperienze e competenze limitate, solo previa supervisione o se sono stati istruiti sull'uso sicuro dell'apparecchio e hanno compreso i pericoli che ne derivano. I bambini non devono giocare con l'apparecchio. La pulizia e la manutenzione da parte dell'utente non devono essere effettuate da bambini senza sorveglianza.
- Tenere i bambini di età inferiore agli otto anni lontano dall'apparecchio e dall'alimentatore.
- Non lasciar giocare i bambini con la pellicola di imballaggio. I bambini possono rimanere intrappolati e soffocare mentre giocano.

**AVVERTIMENTO!**

PERICOLO DI ESPLOSIONE E DI USTIONI!

Pericolo di esplosione in caso di manipolazione impropria di batterie e accumulatori. Il contatto con l'acido della batteria fuoriuscito può causare ustioni.

- Non riscaldare la batteria e non gettarla mai nel fuoco aperto. Non distruggere la batteria, non aprirla, non immergerla in liquidi o metterla in corto circuito.
- Non esporre la batteria alla luce diretta del sole, a forti oscillazioni di temperatura o a temperature superiori a 60 °C.
- Evitare il contatto dell'acido della batteria con la pelle, gli occhi e le mucose. In caso di contatto con l'acido, sciacquare immediatamente le zone colpite con abbondante acqua pulita e consultare un medico se necessario.
- Utilizzare l'alimentatore fornito in dotazione esclusivamente per la ricarica di questo apparecchio.

**CAUTELA!**

PERICOLO DI LESIONI!

Un uso improprio dell'apparecchio può causare lesioni a se stessi o ad altri.

- Non puntare il dispositivo verso persone o animali.
- Tenere i capelli e gli indumenti sciolti lontano dalle aperture del dispositivo. Il dispositivo aspira l'aria durante il funzionamento e può ferire se risucchia i capelli sciolti o gli indumenti.
- Non utilizzare il dispositivo su superfici ricoperte di cemento o altri materiali con pori estremamente sottili o con materiali tossici se inalati.
- Non far passare le spazzole elettriche su cavi, fili, etc. poiché potrebbero rimanere impigliati nella spazzola a rullo rotante e danneggiarsi.

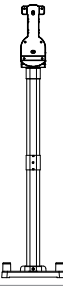
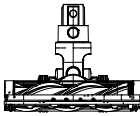
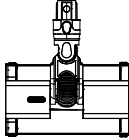
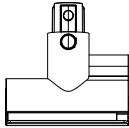
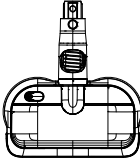
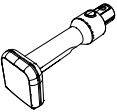


! ATTENZIONE!

POSSIBILI DANNI ALLE COSE!

Un uso improprio dell'apparecchio può causare danni allo stesso.

- Non coprire le aperture di ventilazione dell'apparecchio mentre è in funzione.
- Tenere l'apparecchio e l'alimentatore lontani da superfici calde. Non esporre mai l'apparecchio a temperature elevate (riscaldamento, ecc.) o ad agenti atmosferici (pioggia, ecc.).
- Non versare mai liquidi all'interno della scocca dell'apparecchio.
- Rimuovere i blocchi causati da polvere, lanugine, capelli, ecc. in quanto possono ridurre la potenza di aspirazione.
- Non utilizzare il dispositivo se i componenti in plastica presentano crepe o screpolature o si sono deformati. Sostituire i componenti danneggiati solo con ricambi originali idonei.

Applicazione degli accessori

Accessori	Figura	Uso
Stazione di stoccaggio con funzione di ricarica		Per posizionare l'unità e caricarla allo stesso tempo. Per la ricarica non è necessario rimuovere la batteria dall'unità.
Spazzola elettrica motorizzata con spazzola rotante universale		Con motore elettrico integrato. Con spazzola rotante universale. Per la pulizia di ampie superfici come pavimenti rigidi o moquette.
Spazzola elettrica a 360° per pavimenti duri		Con motore elettrico integrato. 2 x spazzole rotanti ultra delicate. Per la pulizia a 360° dei pavimenti duri.
Mini spazzola elettrica motorizzata con spazzola rotante universale		Con motore elettrico integrato. Con spazzola rotante Per la pulizia di tappezzeria, mobili, materassi, ecc.
Lavapavimenti elettrico motorizzato		Con serbatoio dell'acqua integrato e panni per mcio. Per la pulizia a umido di superfici lisce.
Spazzola per il pelo degli animali		Con pettine integrato. Per aspirare il pelo dell'animale domestico.
Spazzola multifunzione 2 in 1		Con attacco per spazzola regolabile. Rimuove la polvere e lo sporco dalle superfici sensibili e dalla tappezzeria, ecc.
Bocchetta per fughe / Bocchetta per fughe con LED		Per la pulizia dei punti più difficili da raggiungere.

Al primo utilizzo

! ATTENZIONE!

RISCHIO DI DANNI

Non aprire la confezione in modo imprudente con un coltello affilato o altro oggetto appuntito: l'apparecchio può danneggiarsi facilmente.

- Aprire la confezione con attenzione.
- 1. Estrarre l'apparecchio dalla confezione.
- 2. Rimuovere il materiale di imballaggio e qualsiasi etichetta sul prodotto utilizzata per la protezione del trasporto o per la pubblicità.
- 3. Controllare che la fornitura sia completa.
- 4. Controllare se l'apparecchio o le singole parti presentano danni. In tal caso, non utilizzare l'apparecchio. Rivolgersi al Servizio clienti all'indirizzo indicato nella sezione „Servizio clienti“.
- 5. Caricare completamente la batteria prima di utilizzarla per la prima volta.

Montare la stazione di stoccaggio con funzione di ricarica (vedi Figura R)

1. Collegare i due tubi con il manicotto e fissarli con 2 viti.
2. Inserire il tubo nella piastra di base con la guida del cavo rivolta verso la parte posteriore.
3. Montare la parte superiore.
4. Fissare la parte superiore e la base con due viti.

Caricare la batteria

La batteria può rimanere sull'apparecchio per la ricarica, essere rimossa o ricaricata utilizzando la stazione di stoccaggio. Assicurarsi che l'apparecchio sia spento prima di ricaricarlo.

Rimuovere/ inserire la batteria (vedi Figura A)

- Rilasciare il blocco sul lato inferiore.
- Estrarre la batteria dall'apparecchio.
- Spingere la batteria sulla guida finché non scatta in posizione.

Opzione 1: ricarica direttamente sull'apparecchio

1. Inserire la spina di rete nella presa di ricarica sul retro dell'apparecchio. Aprire prima il piccolo coperchio protettivo. (vedi Figura B)
2. Collegare l'alimentatore a una presa di corrente funzionante.
3. I LED sulla parte superiore dell'apparecchio indicano l'avanzamento della carica.

Opzione 2: caricare la batteria rimossa

1. Inserire la spina di rete nella presa di ricarica all'estremità posteriore della batteria. Aprire prima il piccolo coperchio protettivo. (vedi Figura B)
2. Collegare l'alimentatore a una presa di corrente funzionante.
3. Il LED all'interno della batteria inizia a lampeggiare. Quando la batteria è completamente carica, la luce LED resta accesa. (vedi Figura C)

Opzione 3: ricaricare nella stazione di stoccaggio

1. Inserire la spina di rete nella presa di ricarica sul retro della stazione dove si ripone l'apparecchio. (vedi Figura. D)
2. Collegare l'alimentatore a una presa di corrente funzionante.

3. Agganciare l'unità alla presa in modo da stabilire il contatto di carica.
4. I LED sulla parte superiore dell'apparecchio indicano l'avanzamento della carica.

Capacità della batteria	
25 %	LED 1 si accende
50 %	Si accendono LED 1 + 2
75 %	Si accendono LED 1 + 2 + 3
100 %	Si accendono tutti i LED

Uso



AVVERTIMENTO!

PERICOLO DI ESPLOSIONE

I liquidi possono formare vapori o miscele esplosive a causa del turbino con l'aria aspirata dall'aspirapolvere.

- Non aspirare mai i liquidi con un aspirapolvere manuale.



AVVERTIMENTO!

PERICOLO D'INCENDIO

L'aspirazione di ceneri ardenti, sigarette accese o simili può bruciare i filtri.

- Non aspirare materiali, oggetti incandescenti o che producono fumo.



AVVERTENZA!


RISCHIO DI DANNI

Un utilizzo improprio dell'apparecchio può causare danni al prodotto.

- Non aspirare oggetti taglienti.
- Prima di accendere l'apparecchio, assicurarsi che il filtro sia integro e inserito correttamente.
- Non otturare le aperture di aspirazione durante l'utilizzo.
- Spegnerne immediatamente l'apparecchio in caso di aspirazione accidentale di liquidi.
- Non passare sui cavi con le spazzole elettriche.

Utilizzo

1. È possibile collegare i diversi accessori direttamente all'apparecchio o estendere la portata con l'aiuto del tubo di aspirazione o della prolunga.
2. Il tubo di prolunga non è dotato di una guida di alimentazione, quindi gli accessori per spazzole elettriche non funzionano con tale tubo inserito.
3. Per rimuovere gli accessori rilasciare il meccanismo di blocco. (vedi Figura E)

4. Per accendere/spengere, premere la metà inferiore dell'interruttore di accensione/spengimento. 
5. L'apparecchio si avvia con una forza di aspirazione normale. Premendo la metà superiore dell'interruttore on/off („MODE“) è possibile aumentare la potenza di aspirazione (boost).
6. Premere nuovamente „MODE“ per tornare all'intensità di aspirazione normale.

Lavapavimenti elettrico motorizzato



ATTENZIONE!

Il mocio elettrico non è adatto per aspirare liquidi, ma per la pulizia umida di superfici lisce.

1. Assicurarsi che i panni di microfibra siano fissati alla parte inferiore del mocio.
2. Aprire il coperchio sulla parte superiore del mocio e riempire d'acqua il serbatoio (vedi figura F)..
3. Richiudere il coperchio.
4. Mettere il mocio elettrico motorizzato sul tubo di aspirazione.
5. Dopo l'accensione, i panni del mocio si inumidiscono automaticamente e ruotano durante l'uso.
6. Al termine della pulizia, sciacquare e asciugare i panni del mocio ed eliminare l'acqua dal mocio.



ATTENZIONE!

Durante l'utilizzo, l'acqua gocciola solo lentamente sui panni, quindi si consiglia di inumidirli una volta a mano prima dell'uso.

Spazzola per il pelo degli animali

- Mettere la spazzola per il pelo degli animali domestici sul tubo di prolunga.
- Accendere l'apparecchio e aspirare accuratamente il pelo con la spazzola per peli di animali.
- Per una pulizia e una rimozione del pelo più intense, premere il manipolo in modo da rilasciare il pettine integrato.

Stoccaggio

Riporre l'apparecchio in un luogo asciutto e protetto dal calore eccessivo e dalla luce diretta del sole.

- La stazione di stoccaggio dove riporre l'apparecchio con funzione di ricarica offre spazio per l'unità con tubo di aspirazione e spazzola elettrica motorizzata, nonché per alcuni accessori.

Supporto da parete



AVVERTIMENTO!

Prima di forare, accertarsi che in questo punto non ci siano tubi nella parete.

- Fissare il supporto a parete con le viti in dotazione.
- Prestare attenzione al corretto allineamento: gli incavi dell'attacco grande devono essere rivolti verso l'alto.
- Agganciare l'apparecchio all'attacco grande dall'alto.

Pulizia e manutenzione



AVVERTIMENTO!

Pericolo di scosse elettriche

Prima della pulizia o della manutenzione da parte dell'utente spegnere il dispositivo e scollegarlo dalla presa di corrente.

Non porre mai il dispositivo sotto l'acqua corrente e non immergerlo mai in acqua o altri liquidi.

- Pulire l'apparecchio con un panno leggermente umido.
- Non utilizzare detergenti o panni aggressivi o abrasivi.
- Se necessario, gli accessori possono essere puliti con un panno umido.

Svuotare il contenitore per la polvere (vedi Figura 5)

1. Tenere l'apparecchio sopra un cestino dei rifiuti e rilasciare il blocco.
2. Lo sportello si apre e la sporcizia cade.
3. Richiudere lo sportello.

Rimuovere/pulire il contenitore della polvere

1. Premere il fermo di sicurezza sopra l'apertura di aspirazione.
2. Ruotare il contenitore della polvere in senso orario per rimuovere il blocco. (vedi Figura G)
3. Rimuovere il contenitore per la polvere.
4. Svuotare il contenitore e, se necessario, pulirlo con un panno asciutto o leggermente umido.
5. Quando si rimette il contenitore della polvere, assicurarsi che l'aletta del coperchio sia posizionata nell'incavo corrispondente. (vedi Figura H)
6. Ruotare il contenitore della polvere in senso antiorario finché non si innesta in modo percettibile.

Pulire il filtro



ATTENZIONE!

Sbattere soltanto il filtro HEPA, non pulirlo con l'acqua. Se l'apparecchio viene utilizzato regolarmente, sostituire il filtro HEPA ogni 6 mesi.

1. Aprire o rimuovere il contenitore della polvere. (vedi sezione precedente)
2. Ruotare il filtro multiciclone in senso orario per rimuovere il blocco.
3. Rimuovere il filtro multiciclone.
4. Il filtro HEPA si trova sulla parte superiore del filtro multiciclone.
5. Rimuovere il filtro HEPA (vedere Figura I) e sbatterlo.
6. Pulire il filtro multiciclone con una spazzola o un panno asciutto. Se necessario, risciacquare con acqua pulita.
7. Lasciare asciugare completamente prima di reinserirlo.
8. Inserire il filtro HEPA nel filtro multiciclone (vedere Figura J). Assicurarsi che sia posizionato correttamente. Il filtro HEPA deve chiudersi in piano, la guarnizione non deve essere schiacciata.
9. Inserire il filtro multiciclone nell'apparecchio e ruotarlo in senso antiorario.
10. Chiudere o sostituire il contenitore della polvere.

Pulire la spazzola elettrica motorizzata:

1. pulire l'alloggiamento con un panno umido.
2. Per rimuovere la spazzola rotante, rilasciare il blocco e togliere il coperchio laterale. (vedi Figura K)
3. Rimuovere lateralmente la spazzola rotante. (vedi Figura L)
4. Pulire la spazzola rotante o risciacquarla sotto l'acqua corrente, se necessario. Rimuovere peli e altre impurità.
5. Lasciare asciugare completamente la spazzola rotante.
6. Riposizionare la spazzola rotante e rimettere il coperchio laterale.

Pulire la spazzola elettrica per pavimenti duri a 360°:

1. Pulire l'alloggiamento con un panno umido.
2. Per rimuovere la spazzola rotante, rilasciare il blocco e togliere il coperchio laterale. (vedi Figura M)
3. Estrarre le spazzole rotanti dal fissaggio. (vedi Figura. N)
4. Pulire la spazzola rotante o pulirla sotto l'acqua corrente, se necessario. Rimuovere peli e altre impurità.
5. Lasciare asciugare completamente la spazzola rotante.
6. Inserire le spazzole rotanti nel fissaggio e spingerle di nuovo nell'alloggiamento. (vedi Figura O)

Pulire la mini spazzola elettrica motorizzata:

1. Pulire l'alloggiamento con un panno umido.
2. Per rimuovere la spazzola rotante rilasciare il blocco laterale in senso antiorario con una moneta e rimuovere il coperchio laterale. (vedi Figura P)
3. Estrarre la spazzola rotante lateralmente. (vedi Figura Q)
4. Pulire la spazzola rotante o risciacquarla sotto l'acqua corrente, se necessario. Rimuovere peli e altre impurità.
5. Lasciare asciugare completamente la spazzola rotante.
6. Riposizionare la spazzola rotante, inserire il coperchio laterale e richiuderlo in senso orario con l'aiuto di una moneta.

Risoluzione dei problemi

Solo per apparecchi elettrici



AVVERTIMENTO!

Prima di eliminare un guasto, spegnere l'apparecchio e staccare la spina! In caso contrario, potrebbero verificarsi lesioni o scosse elettriche.

Problema	Possibili cause	Soluzione
L'apparecchio non funziona	La batteria è scarica	Ricaricare la batteria
	La spazzola rotante è bloccata	Pulire la spazzola rotante e rimuovere i residui, come capelli e fibre, se necessario.
La batteria non può essere caricata	L'apparecchio o la stazione di ricarica non è collegato correttamente a una presa di corrente	Collegare l'alimentatore correttamente a una presa di corrente funzionante.
	Il contatto con la stazione di ricarica non è stato stabilito	Agganciare correttamente l'apparecchio alla stazione di ricarica
La potenza di aspirazione diminuisce	L'apertura di aspirazione del serbatoio è bloccata	Pulire l'apertura di aspirazione dell'unità portatile e controllare che il tubo di aspirazione non sia sporco.
	Il contenitore per la polvere è pieno	Svuotare il contenitore per la polvere
	I filtri sono sporchi	Pulire i filtri, se necessario sostituire il filtro HEPA.
	La spazzola rotante è bloccata	Pulire la spazzola rotante e rimuovere i residui, come capelli e fibre, se necessario.
Non si riesce a usare correttamente il filtro	Il filtro non è posizionato correttamente nella sede	Verificare il filtro e la correttezza del montaggio



ATTENZIONE!

Se non è possibile eliminare il guasto, contattare il nostro Servizio clienti. Non aprire mai l'apparecchio!

Smaltimento

(Applicabile nell'UE e in altri paesi europei con sistemi di raccolta differenziata dei materiali riciclabili).

Confezione

Il materiale d'imballaggio è riciclabile. Smaltite l'imballaggio in maniera ecologica e portatelo alla raccolta separata di rifiuti.

Elettrodomestici



Il simbolo della pattumiera barrata indica che questo prodotto non deve essere smaltito assieme ai normali rifiuti solidi urbani. Smaltite apparecchi elettrici ed elettronici nel rispettivo centro di raccolta.

Per ulteriori informazioni relative allo smaltimento e al riciclaggio di questo apparecchio sono disponibili presso i centri comunali di smaltimento, nel negozio in cui avete acquistato il prodotto o presso il produttore.



Prima dello smaltimento dell'apparecchio, le batterie e le batterie ricaricabili devono essere tolte e smaltite in maniera separata.

Nell'interesse della tutela dell'ambiente, le pile e gli accumulatori, che contengano o meno sostanze nocive*, non devono essere smaltiti con i normali rifiuti domestici, ma devono essere consegnati in appositi punti di raccolta.

Si prega di informarsi sulle norme locali per lo smaltimento separato delle batterie. Le batterie scariche contengono ancora energia residua. Pertanto, prima di smaltirle, coprire i poli con nastro isolante per evitare un corto circuito, che a sua volta potrebbe causare un incendio o un'esplosione.

* contrassegnati con: Cd = Cadmio, Hg = Mercurio, Pb = Piombo

Dati tecnici

Modello	X3
Dimensione (altezza x larghezza x profondità)	Ca. 118 x 24 x 21 cm
Lunghezza del tubo di aspirazione	Ca. 70 cm
Potenza (senza accessori)	160 W
Batteria	22,2V, Li-Ion Akku
Capacità della batteria	2200 mAh
Durata della batteria	4-5 ore
Capacità del contenitore della polvere	0,5 l
Fuente de alimentación	
Modello	BZ15-270050-AG
Tensione / Frequenza di ingresso	100-240 V ~ 50/60 Hz 0,4 A Max
Tensione / Corrente / Potenza di uscita	27 V / 0,5 A / 13,5 W
Rendimento medio in modo attivo	83,58 % Min
Rendimento a basso carico (10 %)	70 %
Potenza assorbita nella condizione a vuoto	0,1 W Max

Servicio clienti

In caso di domande sull'apparecchio, le parti di ricambio e/o gli accessori Vi preghiamo di contattare il vostro rivenditore locale.

Índice

Componentes del producto	68
General	69
Leyenda	69
Seguridad	69
Uso adecuado	69
Indicaciones de seguridad.....	69
Aplicación de los accesorios.....	73
Antes del primer uso	74
Cargar la batería.....	74
Utilización.....	75
Utilización.....	75
Almacenamiento.....	76
Limpieza y mantenimiento del usuario	76
Solución de problemas.....	79
Eliminación	80
Datos técnicos	80
SERVICIO DE ATENCIÓN AL CLIENTE.....	80

ANTES DE UTILIZAR ESTE APARATO, LEA PRIMERO TODAS LAS INSTRUCCIONES E INDICACIONES DE SEGURIDAD DE ESTE MANUAL DE INSTRUCCIONES.

CONSERVE ESTE MANUAL DE INSTRUCCIONES PARA FUTURAS CONSULTAS. EL APARATO DEBERÁ ENTREGARSE A TERCEROS JUNTO CON EL MANUAL DE INSTRUCCIONES. CUANDO SE UTILICEN APARATOS ELÉCTRICOS, DEBEN OBSERVARSE SIEMPRE UNAS PRECAUCIONES BÁSICAS, ENTRE LAS QUE SE ENCUENTRAN:

Este manual de instrucciones se aplica a Invictus X3. Las ilustraciones de este manual de instrucciones pretenden ofrecer una representación esquemática del uso correcto. Pueden variar en detalles con respecto al producto original.

En estas instrucciones de uso se tienen en consideración todos los accesorios disponibles para el dispositivo. El contenido del conjunto que ha adquirido puede encontrarse en el embalaje o por separado. Por supuesto, podrá comprar las piezas no incluidas en su conjunto después de adquirir su dispositivo.

Componentes del producto

- 1 Dispositivo de mano X3
 - 2 Tubo de aspiración
 - 3 Cepillo eléctrico motorizado con Rodillos universales
 - 4 Estación de almacenamiento con función de carga
 - 5 Soporte de pared
 - 6 Cargador
 - 7 Manguera de prolongación
 - 8 Cepillo combinado 2 en 1
 - 9 Batería de iones de litio
 - 10 Cepillo eléctrico mini motorizado
 - 11 Boquilla para juntas / Boquilla para juntas con LED
 - 12 Cepillo eléctrico 360° para suelos duros
 - 13 Mopa eléctrica a motor
 - 14 Cepillo para pelos de mascota
- Dispositivo de mano**
- 15 Depósito de polvo transparente
 - 16 Filtro multiciclónico / Filtro HEPA
 - 17 Apertura de aspiración del depósito de polvo
 - 18 Botón de desbloqueo del depósito de polvo (limpieza rápida)
 - 19 Interruptor de encendido/apagado
 - 20 Interruptor de modo
 - 21 Mango
 - 22 Enchufe de carga
 - 23 Botón de desbloqueo para extraer el depósito de polvo
 - 24 Botón de desbloqueo para extraer la batería

General

Leyenda

Los siguientes símbolos y palabras de señalización se emplean en estas instrucciones de uso, en el dispositivo o en el embalaje.



¡ADVERTENCIA!

Este símbolo/palabra de advertencia indica un peligro con un grado medio de riesgo, el cual, si no se evita, puede provocar una lesión de gravedad o la muerte.



¡CUIDADO!

Este símbolo/palabra de advertencia indica un peligro con un grado bajo de riesgo, el cual, si no se evita, puede provocar una lesión leve o moderada.



¡ATENCIÓN!

Esta palabra de advertencia hace referencia a posibles daños materiales.

Seguridad

Uso adecuado

- Emplee este aparato exclusivamente para limpiar suelos secos. Este aparato solo está previsto para su uso doméstico. No es apropiado para un uso comercial o industrial.
- Este aparato no es apropiado para:
 - succionar carbones/cenizas incandescentes, cigarrillos, ascuas y demás materiales inflamables o fácilmente combustibles; peligro de incendio
 - absorber agua y otros líquidos; peligro de cortocircuito
- Utilice el dispositivo únicamente de la manera que se describe en estas instrucciones de uso. Cualquier otro uso se considera un uso no conforme y puede causar daños materiales o incluso lesiones personales. El dispositivo no es un juguete para niños.
- El fabricante o distribuidor no asume ninguna responsabilidad por los daños causados por uso inadecuado o incorrecto.

Indicaciones de seguridad



¡ADVERTENCIA!

¡PELIGRO DE DESCARGA ELÉCTRICA!

Una instalación eléctrica defectuosa o una tensión de red excesiva pueden provocar descargas eléctricas.

- Conecte el dispositivo únicamente cuando el voltaje de la toma de corriente

corresponda a las indicaciones de la placa de características del adaptador de corriente.

- Conecte el fuente de alimentación a una toma de corriente de fácil acceso a fin de poder desconectarla rápidamente en caso de producirse una avería en la red eléctrica.
- No opere el dispositivo si hubiese daños visibles o si el adaptador de corriente estuviese averiado.
- Cargar la batería solamente con el adaptador de corriente incluido. Emplee solo baterías originales, de lo contrario, perjudicará la seguridad de su aparato.
- El cable de alimentación del adaptador de corriente no puede ser reemplazado. Deseche el adaptador de corriente si está dañado y reemplácelo por un adaptador de corriente del mismo tipo.
- No abra la carcasa del dispositivo en ningún caso; deje cualquier reparación para el personal cualificado. Diríjase a un taller especializado para este fin.
- No toque nunca el enchufe con las manos mojadas.
- No desconecte nunca el adaptador de corriente del enchufe tirando del cable de alimentación, sino tocando siempre el enchufe.
- No utilice nunca el cable de alimentación como asa de transporte.
- Mantenga el dispositivo y el adaptador de corriente alejados del fuego abierto y de las superficies calientes.
- Coloque el cable de alimentación teniendo cuidado de que no pueda provocartropiezos.
- No doble el cable de alimentación y no lo coloque sobre bordes afilados
- Utilice el dispositivo únicamente en interiores. No lo opere nunca en espacios húmedos o bajo la lluvia.
- Nunca almacene el dispositivo de tal manera que pueda caer en una bañera o un lavabo.
- Asegúrese de que los niños no introduzcan objetos en el dispositivo.
- No deje el dispositivo desatendido durante su operación.
- Cuando no se utilice, cuando se limpie el aparato o cuando se produzca una avería, apague siempre el aparato y desenchufe el cable de alimentación de la toma de corriente.
- No utilice el dispositivo con las manos mojadas, si está sobre una superficie húmeda o si el dispositivo está mojado.

- No utilice el aparato cuando todavía esté conectado al adaptador de corriente o a la fuente de alimentación.

**¡ADVERTENCIA!**

PELIGROS PARA NIÑOS Y PERSONAS CON CAPACIDADES FÍSICAS, SENSORIALES O MENTALES REDUCIDAS (POR EJEMPLO, PERSONAS CON UNA DISCAPACIDAD MENTAL PARCIAL O PERSONAS MAYORES CON UNA CAPACIDAD FÍSICA O MENTAL LIMITADA) O CON UNA FALTA DE EXPERIENCIA O CONOCIMIENTO (POR EJEMPLO, NIÑOS DE MAYOR EDAD).

- El aparato puede ser utilizado por menores a partir de los 8 años, así como por personas con capacidades físicas, sensoriales o mentales limitadas o con falta de experiencia y conocimientos, siempre que se les ofrezca supervisión o instrucciones sobre el uso seguro del aparato y hayan comprendido los riesgos resultantes. Los niños no deben jugar con el aparato. La limpieza y el mantenimiento por parte del usuario no deben realizarlas niños sin supervisión.
- Mantenga a los niños menores de 8 años alejados del dispositivo y del adaptador de corriente.
- No deje que los niños jueguen con la lámina de embalaje. Los niños pueden quedar atrapados y asfixiarse mientras juegan.

**¡ADVERTENCIA!****¡PELIGRO DE EXPLOSION Y DE QUEMADURAS!**

En caso de realizarse un manejo inadecuado de las pilas y las baterías existe un peligro de explosión. Asimismo, en caso de salirse el ácido de batería y entrar en contacto con la piel, pueden producirse quemaduras.

- No caliente la batería y no la tire nunca al fuego abierto. No destruya la batería, no la abra, no la sumerja en fluidos y no la ponga en cortocircuito.
- No exponga la batería a la luz directa del sol, a fuertes fluctuaciones de temperatura o a temperaturas superiores a 60 °C.
- Evite el contacto del ácido de batería con la piel, los ojos y las membranas mucosas. En caso de producirse un contacto con el ácido, enjuague la zona afectada inmediatamente con abundante agua limpia y busque atención médica si fuese necesario.
- Utilice la fuente de alimentación adjunta exclusivamente para cargar este aparato.



¡CUIDADO!

¡PELIGRO DE LESIONES!

El manejo inadecuado del aparato puede causarle lesiones a usted o a otras personas.

- No apunte con el dispositivo a personas o animales.
- Mantenga el pelo y las prendas sueltas alejadas de las aberturas del dispositivo. Durante la operación, el dispositivo aspira aire y puede herirle si este en caso de que aspire su pelo o sus prendas sueltas.
- No utilice el dispositivo sobre superficies que estén cubiertas de cemento u otros materiales de poros finos o que sean tóxicos en caso de ser inhalados.
- No pase el cepillo eléctrico por encima de ningún cable, conducto, etc., pues podrían engancharse en los rodillos rotatorios y dañarse.



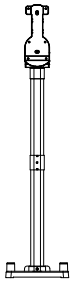
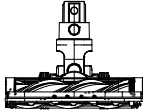
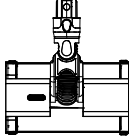
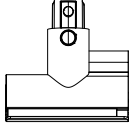
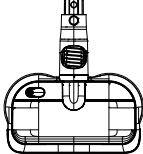
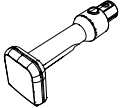


¡ATENCIÓN!

RIESGO DE DAÑOS

Un manejo inadecuado del dispositivo puede causar daños en el mismo.

- No cubra los orificios de ventilación del dispositivo durante su operación.
- Mantenga el dispositivo y el adaptador de corriente alejados de superficies calientes. Nunca exponga el dispositivo a altas temperaturas (calefacción, etc.) o a los factores atmosféricos (lluvia, etc.).
- Nunca llene de líquidos la carcasa del dispositivo.
- Retire los bloqueos de polvo, pelusa, pelos, etc., ya que estos pueden reducir la potencia de aspiración.
- Deje de utilizar el dispositivo si los componentes de plástico tuviesen grietas o resquebrajaduras, o si se hubiesen deformado.

Aplicación de los accesorios

Accesorios	Imagen	Utilización
Estación de almacenamiento con función de carga		Para guardar el aparato y cargarlo al mismo tiempo. No es necesario sacar la batería del aparato para cargarla.
Cepillo eléctrico a motor con rodillo de cepillo universal		Con motor eléctrico integrado. Con rodillo de cepillo universal. Para la limpieza de grandes superficies como suelos duros o alfombras.
Cepillo eléctrico 360° para suelos duros		Con motor eléctrico integrado. Con 2 rodillos de cepillo ultrasuaves. Para una limpieza de 360° de suelos duros.
Minicepillo eléctrico a motor con rodillo de cepillo universal		Con motor eléctrico integrado. Con rodillo de cepillo. Para la limpieza de tapicerías, muebles, colchones, etc.
Mopa eléctrica a motor		Con depósito de agua integrado y almohadillas para fregar. Para la limpieza en húmedo de superficies lisas.
Cepillo para pelos de mascota		Con peine integrado. Para aspirar el pelo de su mascota.
Cepillo combinado 2 en 1		Con accesorio de cepillo ajustable. Elimina el polvo y la suciedad de superficies delicadas y tapizados, etc.
Boquilla para juntas / Boquilla para juntas con LED		Para la limpieza de lugares de difícil acceso.

Antes del primer uso

! ¡ATENCIÓN!

RIESGO DE DAÑOS

Si abre el envase sin cuidado con un cuchillo afilado u otros objetos puntiagudos, el aparato puede dañarse.

- Tenga cuidado al abrir el embalaje.
- 1. Retire el aparato del envase.
- 2. Retire el material de embalaje y cualquier etiqueta del producto que se utilice con fines de protección durante el transporte o publicitarios.
- 3. Compruebe que el paquete está completo.
- 4. Compruebe si el aparato o las piezas de los accesorios presentan algún daño. Si este es el caso, no utilice el aparato. Póngase en contacto con la dirección de servicio indicada en el apartado de Atención al cliente.
- 5. Cargue completamente la batería antes de utilizar el aparato por primera vez.

Montar estación de almacenamiento con función de carga (véase fig. R)

1. Conecte los dos tubos con el manguito y fíjelo con 2 tornillos.
2. Inserte el tubo en la placa base con el cableado hacia atrás.
3. Ponga el cabezal.
4. Fije el cabezal y la placa base con dos tornillos.

Cargar la batería

La batería puede dejarse en el aparato de mano para su carga, retirarse o cargarse mediante la estación de almacenamiento. Asegúrese de que el aparato esté desconectado antes de la carga.

Extracción/inserción de la batería (véase fig. A)

- Afloje el cierre de la parte inferior.
- Quite la batería del aparato de mano.
- Vuelva a colocar la pila en la guía hasta que encaje de forma audible.

Opción 1: Carga en el aparato de mano

1. Introduzca el enchufe en la toma de carga situada en la parte posterior del aparato. Abra previamente la pequeña cubierta protectora. (véase fig. B)
2. Conecte la fuente de alimentación a una toma de corriente operativa.
3. Las luces LED de la parte superior del aparato indican el progreso de la carga.

Opción 2: Cargar la batería extraída

1. Inserte el enchufe en la toma de carga situada en la parte posterior de la batería. Abra previamente la pequeña cubierta protectora. (véase fig. B)
2. Conecte la fuente de alimentación a una toma de corriente operativa.
3. La luz LED de la parte interior de la batería comienza a parpadear. Cuando la batería está completamente cargada, la luz LED se ilumina de forma continua. (véase fig. C)

Opción 3: Carga en la estación de almacenamiento

1. Inserte el enchufe en la toma de carga situada en la parte posterior de la estación de almacenamiento. (véase fig. D)
2. Conecte la fuente de alimentación a una toma de corriente operativa.

3. Cuelgue el aparato en la base de forma que se produzca el contacto de carga.
4. Las luces LED de la parte superior del aparato indican el progreso de la carga.

Capacidad de la batería	
25 %	Luz LED 1 se ilumina
50 %	Luces LED 1 + 2 se iluminan
75 %	Luces LED 1+2+3 se iluminan
100 %	Todas las luces LED se iluminan

Utilización



¡ADVERTENCIA!

PELIGRO DE EXPLOSIÓN

Los líquidos pueden formar vapores o mezclas explosivas por el remolino con el aire de aspiración de la aspiradora.

- Nunca aspire líquidos con la aspiradora de mano.



¡ADVERTENCIA!

PELIGRO DE INCENDIO

Si aspira cenizas incandescentes, cigarrillos encendidos o similares con la aspiradora de mano, los filtros pueden incendiarse.

- No aspire materiales u objetos incandescentes o que ardan.



¡ATENCIÓN!


RIESGO DE DAÑOS

El manejo inadecuado del aparato puede provocar daños en el mismo.

- No aspire partículas afiladas.
- Asegúrese de que los filtros están correctamente insertados y que no tienen daños antes de encender el aparato.
- No cubra las aberturas de ventilación durante el funcionamiento.
- Apague el aparato inmediatamente si ha aspirado líquidos accidentalmente.
- No pase por encima de ningún cable con los cepillos eléctricos.

Utilización

1. Puede conectar los distintos accesorios directamente al aparato de mano o ampliar el alcance mediante el tubo de aspiración o la manguera de extensión.

2. La manguera de extensión no tiene ninguna conducción de corriente, por lo que los accesorios del cepillo eléctrico no funcionarán con ella.
3. Para retirar los accesorios, afloje cada cierre. (véase fig. E)
4. Para encender y apagar, pulse la mitad inferior del interruptor de encendido/apagado. 
5. El aparato arranca con una fuerza de aspiración normal. Al pulsar la mitad superior del interruptor de encendido/apagado („MODE“) puede aumentar la potencia de succión (boost).
6. Al pulsar de nuevo „MODE“, se vuelve a la potencia de succión normal.

Mopa eléctrica a motor

¡ATENCIÓN!

La fregona eléctrica no es adecuada para aspirar líquidos, sino para la limpieza en húmedo de superficies lisas.

1. Asegúrese de que las almohadillas de microfibra para fregar están sujetas a la parte inferior de la fregona
2. Abra la cubierta de la parte superior de la fregona y llene de agua el depósito (véase la fig. F).
3. Vuelva a cerrar la cubierta.
4. Coloque la fregona eléctrica motorizada en el tubo de aspiración.
5. Tras encenderse, las almohadillas de la fregona se humedecen automáticamente y giran durante su uso.
6. Al finalizar la limpieza, aclare y seque las almohadillas de la fregona y vierta el agua de la misma.

¡ATENCIÓN!

El agua gotea lentamente sobre las almohadillas durante su uso, por lo que se recomienda humedecerlas una vez a mano antes de utilizarlas.

Cepillo para pelos de mascota

1. Coloque el cepillo para pelos de mascotas en el tubo de extensión.
2. Encienda el aparato y aspire cuidadosamente los pelos con el cepillo para pelos de mascotas.
3. Para una limpieza más intensa y la eliminación del pelo, apriete la pieza de mano para dejar el peine integrado al descubierto.

Almacenamiento

Guarde el aparato en un lugar seco y protéjalo del calor y de la luz solar directa.

- La estación de almacenamiento con función de carga ofrece espacio para el aparato manual con tubo de aspiración y cepillo eléctrico a motor, así como para algunos accesorios.

Soporte de pared



¡ADVERTENCIA!

Antes de perforar, asegúrese de que no hay tuberías en la pared en ese punto.

- Fije el soporte a la pared con los tornillos suministrados.
- Preste atención a la orientación correcta: Las hendidas de la fijación grande deben apuntar hacia arriba.
- Enganche el aparato en el accesorio grande desde arriba.

Limpeza y mantenimiento del usuario



¡ADVERTENCIA!

Riesgo de descarga eléctrica

Apague el aparato y desconéctelo de la red eléctrica antes de proceder a la limpieza o al mantenimiento del usuario.

No mantenga nunca el aparato ni los accesorios bajo el agua corriente ni lo sumerja en agua u otros líquidos.

- Limpie el aparato con un paño seco.
- No utilice productos de limpieza fuertes o abrasivos ni almohadillas de limpieza.
- Los accesorios pueden limpiarse con un paño húmedo si fuese necesario.

Vaciar depósito de polvo (véase fig. S)

1. Mantenga el aparato sobre un cubo de basura y afloje el cierre.
2. La solapa se abre y la suciedad cae.
3. Vuelva a cerrar la solapa.

Retirar / limpiar el depósito de polvo

1. Presione el cierre de seguridad situado sobre la abertura de aspiración.
2. Gire el contenedor de polvo en el sentido de las agujas del reloj para desbloquear el cierre. (véase fig. G)
3. Retire el depósito de polvo
4. Vacíe el recipiente y, si es necesario, límpielo con un paño seco o ligeramente humedecido.
5. Al colocar de nuevo el depósito de polvo, asegúrese de que la lengüeta de la tapa está colocada en el hueco correspondiente. (véase fig. H)
6. Gire el contenedor de polvo en sentido contrario a las agujas del reloj hasta que encaje de manera audible.

Limpiar el filtro



¡ATENCIÓN!

El filtro HEPA solo debe sacudirse, no limpiarse con agua. En caso de que el aparato se utilice regularmente, sustituya el filtro HEPA cada 6 meses.

1. Abra y saque el depósito de polvo. (véase la sección anterior)
2. Gire el filtro multiciclónico en el sentido de las agujas del reloj para desbloquear el cierre.
3. Saque el filtro multiciclónico.
4. El filtro HEPA está situado en la parte superior del filtro multiciclónico.
5. Saque el filtro HEPA (ver fig. I) y sacúdalo.
6. Limpie el filtro multiciclónico con un pincel o un paño seco. En caso necesario, aclare con agua limpia.
7. Deje que se seque completamente antes de volver a colocarlo.
8. Inserte el filtro HEPA en el filtro multiciclónico (ver fig. J). Asegúrese de que está colocado correctamente. El filtro HEPA debe cerrar a nivel, la junta no debe estar aplastada.
9. Introduzca el filtro multiciclónico en el aparato y gírelo en sentido contrario a las agujas del reloj.
10. Cierre o vuelva a poner el depósito de polvo.

Limpiar el cepillo eléctrico a motor:

1. Limpie la carcasa con un paño húmedo.

2. Para extraer el rodillo del cepillo, abra el cierre y retire la cubierta lateral. (véase fig. K)
3. Retire el rodillo del cepillo lateralmente (ver fig. L)
4. Limpie el rodillo del cepillo o, en caso necesario, lávelo con agua corriente. Retire los pelos y el resto de la suciedad.
5. Deje que el rodillo del cepillo se seque completamente.
6. Vuelva a colocar el rodillo del cepillo y a poner la tapa lateral.

Limpiar el cepillo eléctrico 360° para suelos duros:

1. Limpie la carcasa con un paño húmedo.
2. Para extraer los rodillos del cepillo, abra el cierre lateral y separe los rodillos de la carcasa. (véase fig. M)
3. Saque los rodillos del cepillo de la fijación. (véase fig. N)
4. Limpie los rodillos del cepillo o lávelos bajo el agua corriente en caso necesario. Retire los pelos y el resto de la suciedad.
5. Deje que los rodillos del cepillo se sequen completamente.
6. Coloque los rodillos del cepillo en la fijación y vuelva a introducirlos en la carcasa. (véase fig. O)

Limpiar el minicepillo eléctrico a motor:

1. Limpie la carcasa con un paño húmedo.
2. Para extraer el rodillo del cepillo, abra el cierre lateral en sentido contrario a las agujas del reloj con una moneda y retire la tapa lateral. (véase fig. P)
3. Saque el rollo del cepillo por el lado. (véase fig. Q)
4. Limpie el rodillo del cepillo o, en caso necesario, lávelo con agua corriente. Retire los pelos y el resto de la suciedad.
5. Deje que el rodillo del cepillo se seque completamente.
6. Vuelva a colocar el rodillo del cepillo e introduzca la tapa lateral y ciérrela de nuevo en el sentido de las agujas del reloj con la ayuda de una moneda.

Solución de problemas

Solo para aparatos eléctricos



¡ADVERTENCIA!

Antes de reparar una avería, apague el aparato y desconecte el enchufe de la red. De lo contrario, pueden producirse lesiones o descargas eléctricas.

Problema	Posible causa	Solución
El aparato no funciona	La batería está agotada	Cargue la batería
	El rodillo del cepillo está bloqueado	Limpie el rodillo del cepillo y quite los residuos como el pelo y las fibras, en caso necesario.
La batería no se carga	El aparato o la estación de carga no están correctamente conectados a una toma de corriente	Conecte la fuente de alimentación correctamente a una toma de corriente operativa
	No se establece contacto con la estación de carga	Cuelgue el aparato correctamente en la estación de carga
La potencia de succión disminuye	La abertura de succión del depósito está bloqueada	Limpie la abertura de aspiración del aparato y compruebe si el tubo de aspiración está sucio.
	El depósito de polvo está lleno	Vacíe el depósito de polvo
	Los filtros están sucios	Limpie los filtros y cambie el filtro HEPA en caso necesario
	El rodillo del cepillo está bloqueado	Limpie el rodillo del cepillo y quite los residuos como el pelo y las fibras, en caso necesario.
El filtro no se puede colocar correctamente	El filtro no se ajusta correctamente a la ranura	Compruebe el filtro y el montaje correcto



¡ATENCIÓN!

Si la avería no se consigue subsanar, póngase en contacto con nuestro servicio de atención al cliente. ¡Nunca abra el aparato!

Eliminación

(Aplicable en la Union Europea y otros países europeos con sistemas de recogida separada de residuos).

Embalaje

El material de embalaje es reciclable. Elimine el embalaje de una manera respetuosa con el medioambiente y llévelo a la recogida de material reciclable.

Aparatos eléctricos



El contenedor tachado indica que este producto no se puede desechar junto con la basura doméstica normal. Deseche equipos eléctricos y electrónicos a través de su sistema de reciclaje local. Para obtener más información sobre la eliminación y reciclaje de este equipo, póngase en contacto con el servicio de recogida de residuos, con el establecimiento en el que adquirió el producto o con el fabricante.



Las baterías y pilas deben retirarse del aparato antes de su eliminación y desecharse por separado. A efectos de la protección del medio ambiente, las pilas y las baterías, con independencia de que contengan sustancias nocivas* o no, no deben desecharse con los residuos domésticos normales, sino entregarse en los puntos de recogida destinados para ello.

Por favor, infórmese de la legislación local sobre la recogida selectiva de pilas y baterías.

Incluso las baterías descargadas contienen energía residual. Por tanto, cubra los polos con cinta aislante antes de eliminarlas, con el fin de evitar un cortocircuito, que a su vez pudiera provocar un incendio o una explosión.

*marcadas con: Cd = cadmio, Hg = mercurio, Pb = plomo

Datos técnicos

Modelo	X3
Tamaño (Al x An x Pr)	Aprox. 118 x 24 x 21 cm
Longitud del tubo de aspiración	Aprox. 70 cm
Potencia (sin accesorios)	160 W
Batería	22,2V, iones de litio
Capacidad de la batería	2200 mAh
Tiempo de carga de la batería	4-5 horas
Capacidad del depósito de polvo	0,5 l
Fuente de alimentación	
Modelo	BZ15-270050-AG
Tensión / Frecuencia de entrada	100-240 V ~ 50/60 Hz 0,4 A Max
Tensión / Intensidad / Potencia de salida	27 V / 0,5 A / 13,5 W
Eficiencia media en active	83,58 % Min
Eficiencia a baja carga (10%)	70 %
Consumo eléctrico en vacío	0,1 W Max

SERVICIO DE ATENCIÓN AL CLIENTE

Si tiene alguna pregunta sobre el dispositivo o piezas de recambio/accesorios, póngase en contacto con su distribuidor local.